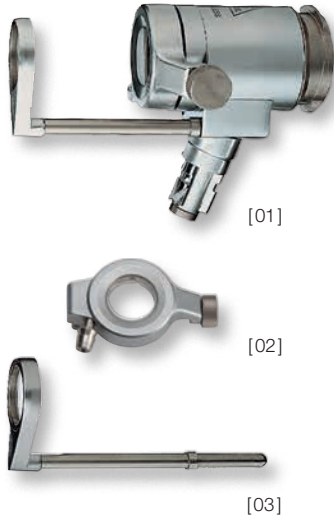


Cabezal para tubos HEINE UniSpec®



Para la conexión a un cable conductor de luz, a un mango de lámpara o a un mango BETA 3,5V con adaptador de luz (X-002.98.002).

- ⋮ **Iluminación anular de fibra de vidrio.** Intensa iluminación, libre de reflejos.
- ⋮ **Lupa abatible de 1,5 aumentos.** Imagen detallada.
- ⋮ **Ventanilla de cierre (abatible) con conexión para insuflador.** Mejora la visibilidad mediante insuflación.
- ⋮ **Acero inoxidable.**

Cabezal para tubos desechables completo

Cabezal para tubos desechables completo con lupa abatible, 1,5 aumentos [01]	E-003.18.100
Cabezal sin ventanilla de cierre y lupa abatible	E-003.18.098
Ventanilla de cierre, suelto [02]	E-003.18.099
Lupa abatible, 1,5 aumentos, suelto (para rectoscopios) [03]	E-003.18.096
ídem, 1,8 aumentos (solo para proctoscopios y anoscopios)	E-003.19.099

Anuscopios, proctoscopios HEINE UniSpec® para uso único



85x20mm 130x20mm 250x20mm

- ⋮ **Uso único.** Seguridad absoluta contra contagio infeccioso.
- ⋮ **No precisan limpieza.** Se ahorra tiempo.
- ⋮ **Plástico fisiológicamente impecable y adaptado al cuerpo.** Sin sensaciones de frío por parte del paciente.
- ⋮ **Transmisión de la luz a través de la pared del tubo.** Salida de la luz de forma anular en el extremo distal del tubo. Iluminación clara y homogénea del campo de observación.
- ⋮ **Graduación.** Se reconoce la profundidad de inserción.

Anuscopios UniSpec para uso único (85 x 20 mm)

Caja de 25 anoscopios de uso único	E-003.19.925
100 anoscopios, en 4 cajas de 25 piezas	E-003.19.911

Proctoscopios UniSpec para uso único (130 x 20 mm)

Caja de 25 proctoscopios de uso único	E-003.19.825
100 proctoscopios, en 4 cajas de 25 piezas	E-003.19.811

Rectoscopios UniSpec para uso único (250 x 20 mm)

Caja de 25 rectoscopios de uso único	E-003.18.825
100 rectoscopios, en 4 cajas de 25 piezas	E-003.18.811

⊗: Solo para solo uso.

HEINE Cabezal de anoscopio/proctoscopio



[01]



[02]



[03]

Un cabezal para todos los tubos representados en esta página.

Para fuentes de tensión 2,5V o 3,5V o para la iluminación F.O. con proyector de fibra óptica y cable conductor de luz.

- ∴ **Gran surtido de tubos con visión frontal o lateral.** Permite practicar diversos métodos en el diagnóstico y tratamiento.
- ∴ **Tubos con giro de 360° sobre cabezal.** Óptima posición del tubo frente al objeto.
- ∴ **Ventanilla de cierre y lente de instrumentación de dos aumentos.** Imagen detallada del campo de observación.
- ∴ **Superficies lisas.** Fácil de limpiar, la versión F.O. se puede desinfectar con los desinfectantes corrientes.

Cabezal de anoscopio/proctoscopio	2,5V	3,5V	F.O.
Cabezal completo con lente abatible y ventana de cierre [01]	E-001.19.101	E-002.19.101	E-003.19.120
Cabezal sin accesorios	E-001.19.102	E-002.19.102	E-003.19.121
Lámpara de recambio XHL Xenon Halógena	X-001.88.040	X-002.88.051	
Lente abatible, suelta [02]			E-000.19.103
Ventana de cierre, suelta [03]			E-000.19.104

Tubos con visión frontal

Anuscopios/Proctoscopios con **iluminación proximal.**

- ∴ **Final oblicuo del tubo.** Buena visibilidad y objeto bien accesible.
- ∴ **Construcción íntegra de metal con una superficie de alta calidad.** Limpieza, desinfección y esterilización a discreción.



60x22mm

120x22mm

Tubos con visión frontal

Tubo de anoscopio, 60mm de longitud, 22mm Ø, completo con mandril	E-000.19.111
Tubo de proctoscopio, 120mm de longitud, 22mm Ø, completo con mandril	E-000.19.107

Tubos con ventanilla lateral según Blond

Anuscopios/Proctoscopios con iluminación proximal.

- ∴ **Espejo de metal pulido.** Irrompible.
- ∴ **Extremo distal con espejo desmontable.** Limpieza fácil, desinfección y esterilización a discreción.



100x20mm

130x25mm

Tubos de proctoscopio según Blond

Tubo de proctoscopio, con ventanilla lateral, 130mm de longitud, 25mm Ø	E-000.19.105
Tubo de proctoscopio, con ventanilla lateral, 100mm de longitud, 20mm Ø	E-000.19.114

Anuscopio F.O. con iluminación anular de fibra de vidrio



70x25mm

70x20mm

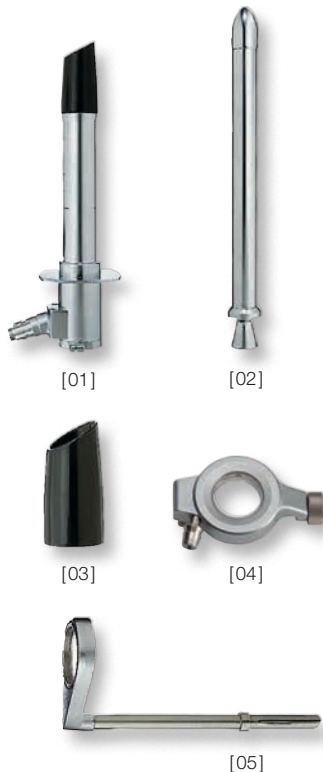
70x15mm

Para la conexión a un cable conductor de luz, a un mango de lámpara o a un mango BETA 3,5V con adaptador de luz (X-002.98.002).

- ∴ **Tres diámetros diferentes: 15 mm, 20 mm, 25 mm.** Medidas adaptadas a la práctica.
- ∴ **Iluminación anular de fibra de vidrio.** Intensa iluminación del campo de observación.
- ∴ **Final oblicuo del tubo.** Buena visibilidad y objeto bien accesible.
- ∴ **Escudo redondeado y curvado hacia atrás.** Fácil de introducir y girable.
- ∴ **Tubo desmontable.** Fácil de limpiar. Desinfección con los desinfectantes corrientes.
- ∴ **Acero inoxidable.**

Anuscopio	F.O.
70mm longitud, 25mm Ø, completo con mandril	E-003.19.325
70mm longitud, 20mm Ø, completo con mandril	E-003.19.320
70mm longitud, 15mm Ø, completo con mandril	E-003.19.315

Proctoscopio F.O. con iluminación anular en el extremo distal



[01]

[02]

[03]

[04]

[05]

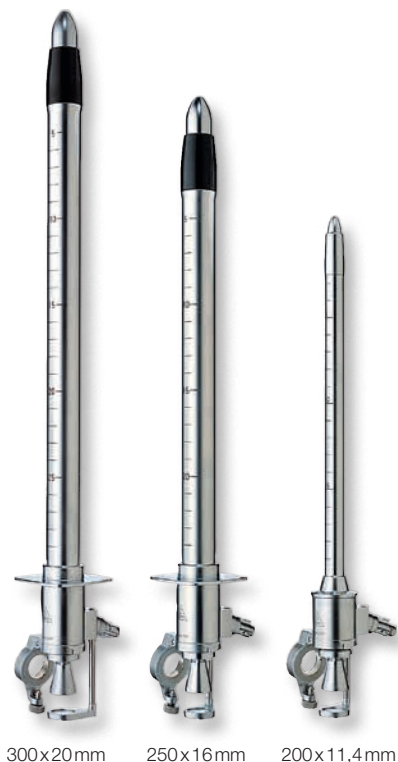
Para la conexión a un cable conductor de luz, a un mango de lámpara o a un mango BETA 3,5V con adaptador de luz (X-002.98.002).

- ∴ **Iluminación anular distal.** Intensa iluminación del campo de observación sin reflejos.
- ∴ **Lupa abatible de 1,8 aumentos.** Imagen detallada.
- ∴ **Ventanilla de cierre (abatible) con conexión para insufador.** Mejora la visibilidad mediante insuflación.
- ∴ **Final oblicuo del tubo.** Buena visibilidad y objeto bien accesible.
- ∴ **Capuchón del tubo desmontable.** Fácil de limpiar. Desinfección con los desinfectantes corrientes.
- ∴ **Acero inoxidable.**

Proctoscopio	F.O.
Proctoscopio 130 mm longitud, 20 mm Ø, completo con mandril, ventanilla de cierre, lupa abatible y capuchón	E-003.19.213
Tubo de proctoscopio, sin accesorios [01]	E-003.19.013
Mandril, suelto [02]	E-003.19.113
Capuchón, suelto [03]	E-003.19.095
Ventanilla de cierre, suelta [04]	E-003.18.099
Lupa abatible, 1,8 aumentos, suelta [05]	E-003.19.099

Rectoscopios F.O. con iluminación anular en el extremo distal

Para la conexión a un cable conductor de luz, a un mango de lámpara o a un mango BETA 3,5V con adaptador de luz (X-002.98.002).



300x20mm 250x16mm 200x11,4mm

- ∴ Se suministran en los tamaños siguientes: 300x20 mm, 250x20 mm, 200x20 mm, 250x16 mm, 200x11,4 mm. Dimensiones adaptadas a la práctica.
- ∴ Iluminación anular distal. Intensa iluminación del campo de observación.
- ∴ Lupa abatible de 1,5 aumentos. Imagen detallada.
- ∴ Ventanilla de cierre (abatible) con conexión para insuflador. Mejora la visibilidad mediante insuflación.
- ∴ Graduación en cm. Se reconoce la profundidad de inserción.
- ∴ Capuchón final del tubo de plástico. El extremo distal no es conductor eléctrico.
- ∴ Capuchón del tubo desmontable. Fácil de limpiar. Desinfección con los desinfectantes corrientes.
- ∴ Acero inoxidable. Durable.

Rectoscopio	F.O.
Rectoscopio longitud de 300 mm, 20 mm Ø, con mandril ventanilla de cierre, lupa abatible y capuchón	E-003.18.230
Capuchón de recambio, suelto	E-003.18.095
Rectoscopio longitud de 250 mm, 20 mm Ø, con mandril ventanilla de cierre, lupa abatible y capuchón	E-003.18.225
Capuchón de recambio, suelto	E-003.18.095
Rectoscopio longitud de 200 mm, 20 mm Ø, con mandril ventanilla de cierre, lupa abatible y capuchón	E-003.18.220
Capuchón de recambio, suelto	E-003.18.095
Rectoscopio longitud de 250 mm, 16 mm Ø, con mandril ventanilla de cierre, lupa abatible y capuchón	E-003.18.525
Capuchón de recambio, suelto	E-003.18.088
Rectoscopio longitud de 200 mm, 11,4 mm Ø, con mandril ventanilla de cierre y lupa abatible	E-003.18.240
Capuchón de recambio, suelto	E-003.18.094
Ventanilla de cierre, suelta [01]	E-003.18.099
Lupa abatible, 1,5 aumentos, suelta [02]	E-003.18.096



Telescopio



A usar con proctoscopio y rectoscopio con iluminación distal y con el cabezal para tubos de uso único.

- ∴ **Optica de alta calidad con prismas y lentes corregidas en colores.** Imagen derecha y corregida de lados y colores.
- ∴ **Ampliación con 3 – 5,5 aumentos.** Reconocimiento excelente de detalles.
- ∴ **Mecanismo basculante.** No obstaculta la instrumentación.

Telescopio	E-000.18.908
------------	--------------

Insuflador de pera de goma doble/Filtro de higiene



- ∴ Insuflador de pera de goma doble para utilizar con anoscopio, proctoscopio y rectoscopio.
- ∴ Filtro de higiene para utilizar con el insuflador: Un filtro desechable que impide que el insuflador se contamine.

Insuflador de pera de goma doble	E-000.18.105
----------------------------------	--------------

Filtros de higiene desechables 25 piezas/caja	E-000.18.116
---	--------------

Pinza de tamponamiento



- ∴ **Fabricación de alta calidad en acero inoxidable.**

Pinza de tamponamiento, longitud util de 400mm	E-000.18.906
--	--------------

HEINE Adaptador de iluminación



Acoplándose a cualquier fuente de tensión HEINE de 3,5V, el adaptador se presta como fuente de luz para instrumentos F.O., p.e. para el anoscopio, proctoscopio y rectoscopio.

Adaptador de iluminación	3,5V
---------------------------------	-------------

Adaptador de iluminación	X-002.98.002
--------------------------	--------------

Lámpara de recambio XHL Xenón Halógena	X-002.88.078
--	--------------

Equipo de instrumentos de anoscopía ATE

Instrumental muy económico. Concebido especialmente para el diagnóstico y la terapia de hemorroides internas.



Equipo completo con: **Cabezal** para tubos UniSpec de uso único con ventanilla de cierre y lupa abatible de 1,5 aumentos
Caja con 25 tubos UniSpec de 85 mm
Transformador E7 con mango de lámpara

Equipo de instrumentos de anoscopía ATE	6V
Equipo de instrumentos ATE, completo	E-095.16.510
Lámpara de recambio XHL Xenón Halógena	X-004.88.060

Equipo de instrumentos de rectoscopia y proctoscopia RTE

Combinación práctica y económica de instrumentos para un reconocimiento rectal más completo.



Equipo completo con: **Cabezal** para tubos UniSpec de uso único con ventanilla de cierre y lupa abatible de 1,5 aumentos
Caja con 25 tubos UniSpec, 250 mm
Caja con 25 tubos UniSpec, 130 mm
Caja con 25 tubos UniSpec, 85 mm
Pinza de tamponamiento
Insuflador de pera de goma doble
Transformador E7 con mango de lámpara

Equipo de instrumentos de rectoscopia y proctoscopia RTE	6V
Equipo de instrumentos RTE, completo	E-095.16.501
Lámpara de recambio XHL Xenón Halógena	X-004.88.060
Filtros de higiene desechables 25 piezas/caja	E-000.18.116

Equipo de instrumentos de rectoscopia y proctoscopia RE 7000

Como RTE, pero con mayor intensidad de iluminación mediante el proyector de fibra óptica (F.O.).



Equipo completo con: **Cabezal** para tubos UniSpec de uso único con ventanilla de cierre y lupa abatible de 1,5 aumentos
Caja con 25 tubos UniSpec, 250 mm
Caja con 25 tubos UniSpec, 130 mm
Caja con 25 tubos UniSpec, 85 mm
Pinza de tamponamiento
Insuflador de pera de goma doble
Proyector de F.O. HK 7000, 150W
Cable conductor de luz

Equipo de instrumentos RE 7000	F.O.
Equipo de instrumentos RE 7000, completo	E-096.15.501
Lámpara de recambio, 150W	Y-096.15.102
Filtros de higiene desechables 25 piezas/caja	E-000.18.116

La ejecución estándar de los aparatos que se conectan a la red es de 230V.
En caso de desear otra tensión, p. e. 115V, se deberá indicar en el pedido.