

Buldóceres

PR 734-4

Litronic®

Motor: 150 kW / 204 CV
Nivel IIIA / Tier 3

Peso operativo: 17.960 – 22.100 kg



LIEBHERR

Máquina base



Motor

Motor diesel Liebherr	D 934-L-A6 Los valores límite de emisión corresponden a 2004/26/EG Nivel IIIA y EPA/CARB Tier 3
Potencia (neta)	
ISO 9249	150 kW / 204 CV
SAE J1349	150 kW / 201 CV
Potencia máxima (neta)	
ISO 9249	175 kW / 238 CV
SAE J1349	175 kW / 235 CV
Velocidad nominal	1.800 r/min
Cilindrada	7,0 l
Tipo	Motor en línea de 4 cilindros, refrigerado por agua, con turbocompresor e intercooler
Inyección	Inyección directa de alta presión, control electrónico, sistema de bomba inyector (PLD)
Lubricación	Engrase cíclico a presión, engrase del motor hasta una inclinación de 45° en todos los lados
Tensión de servicio	24 V
Alternador	80 A
Arrancador	6,6 kW
Baterías	2 x 140 Ah/12V
Filtro de aire	Filtro de aire seco con elemento principal y de seguridad, prefiltro, indicador de servicio en cabina
Refrigeración	Radiador combinado compuesto por una unidad de refrigeración por agua, aceite hidráulico combustible, aire de admisión y un ventilador de accionamiento hidrostático



Accionamiento, control

Tipo	Sistema de transmisión hidrostática sin escalonamientos, accionamiento independiente de cada cadena
Velocidad de traslación*	Regulable sin escalonamientos
Rango 1 (marcha atrás):	0 – 4,0 km/h (4,8 km/h)
Rango 2 (marcha atrás):	0 – 6,5 km/h (7,8 km/h)
Rango 3 (marcha atrás):	0 – 10,0 km/h (10,0 km/h)
	* Rangos de velocidades programables (con función de memoria)
Fuerza de empuje	274 kN a 1,5 km/h
Control electrónico	El sistema Litronic controla el régimen de motor y regula la velocidad de traslación en función de la fuerza de empuje requerida
Dirección	Hidrostática
Freno de servicio	Hidrostático, sin desgaste
Freno de estacionamiento	Multidiscos en baño de aceite, sin desgaste. Se activa automáticamente, al poner en posición neutra el joystick de traslación
Refrigeración	Radiador de aceite hidráulico, integrado en el radiador combinado
Filtro	Micro-filtrado en el circuito de refrigeración
Mandos finales	Fase de engranaje recto y fase planetaria. Sistema de doble sellado con control electrónico
Control	1 sólo joystick para todos los movimientos de traslación y dirección



Hidráulica de trabajo

Sistema hidráulico	Open-center con bloque de válvulas load-sensing y bomba de giro
Caudal máx.	222 l/min
Presión máx.	200 bar
Distribuidor	2 segmentos con posibilidad de ampliación a 3
Filtrado	Filtro de retorno con barra magnética
Control	1 joystick para todos los movimientos de hoja



Tren de rodaje

	L	XL	LGP
Suspensión	Ejes de apoyo y puente oscilante		
Cadenas	Cadenas selladas y lubricadas, con tejas de un nervio, tensión de cadenas mediante tensor de muelle y cilindro tensor con grasa		
Eslabones, cada lado	38	43	43
Rodillos de rodadura, cada lado	6	7	7
Rodillos de apoyo, cada lado	1	2	2
Segmentos de rueda cabilla, cada lado	5	5	5
Teja, estándar	508 mm	610 mm	812 mm
Teja, opcional	560 mm		865 mm
	610 mm		



Cabina del operador

Cabina	Suspensión elástica y presurizada, abatible 40° hacia atrás con bomba manual (opcional). Protección integrada contra vuelco ROPS (EN ISO 3471) y protección contra el impacto de piedras FOPS (EN ISO 3449)
Asiento	Ajustable individualmente
Panel de control	Display analógico LC, control automático, indicación y alerta de errores



Capacidades de llenado

Depósito de combustible	400 l
Sistema refrigerante	37 l
Motor diesel (con filtro)	29 l
Caja de bombas	3,1 l
Depósito hidráulico	144 l
Mandos finales L, cada uno	19,5 l
Mandos finales XL, cada uno	19,5 l
Mandos finales LGP, cada uno	25,5 l



Emisiones acústicas

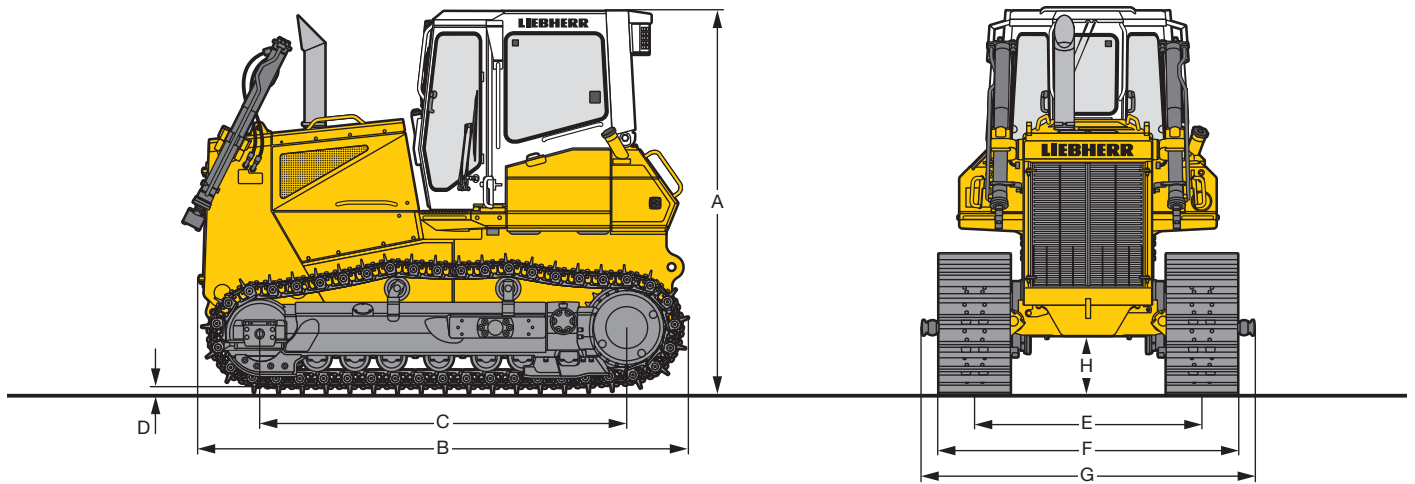
Nivel de presión acústica ISO 6396:2008	$L_{pA} = 79$ dB(A) (nivel acústico en cabina)
Nivel de potencia acústica ISO 6395:1988	$L_{wA} = 111$ dB(A) (nivel acústico exterior)



Fuerza de empuje PR 734-4

Máx.	319 kN
a 1,5 km/h	281 kN
a 3,0 km/h	154 kN
a 6,0 km/h	77 kN
a 9,0 km/h	51 kN

Dimensiones

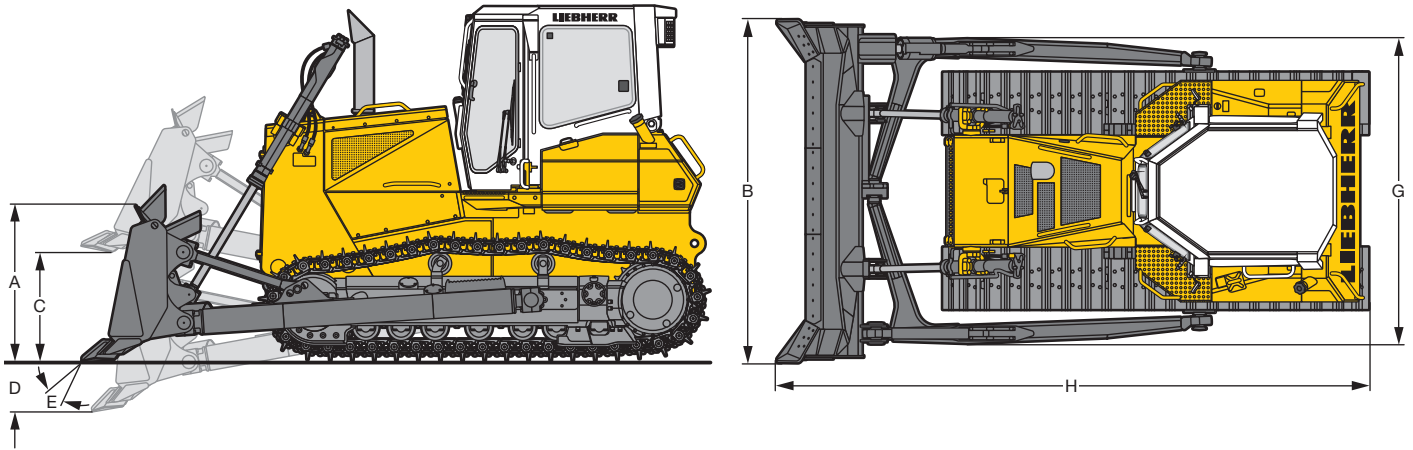


Versión del tren de rodaje XL como muestra la imagen

Dimensiones		Tren de rodaje	L	XL	LGP
A	Altura total con cabina	mm	3.284	3.284	3.284
B	Longitud sin equipo	mm	4.170	4.170	4.170
C	Distancia entre ejes	mm	2.630	3.136	3.136
D	Altura del nervio	mm	65	65	65
E	Ancho de vía	mm	1.830	1.830	2.070
G	Ancho sobre rótula	mm	2.724	2.724	3.474
H	Luz libre al suelo	mm	497	497	497
Tejas 508 mm					
F	Ancho sobre tren de rodaje	mm	2.338	–	–
	Peso de transporte ¹	kg	15.291		
Tejas 560 mm					
F	Ancho sobre tren de rodaje	mm	2.390	–	–
	Peso de transporte ¹	kg	15.391		
Tejas 610 mm					
F	Ancho sobre tren de rodaje	mm	2.440	2.440	–
	Peso de transporte ¹	kg	15.533	16.322	
Tejas 812 mm					
F	Ancho sobre tren de rodaje	mm	–	–	2.882
	Peso de transporte ¹	kg			17.500
Tejas 865 mm					
F	Ancho sobre tren de rodaje	mm	–	–	2.935
	Peso de transporte ¹	kg			17.632

¹ Incluido lubricantes, material auxiliar, 20 % de combustible, cabina ROPS/FOPS.

Equipamiento frontal

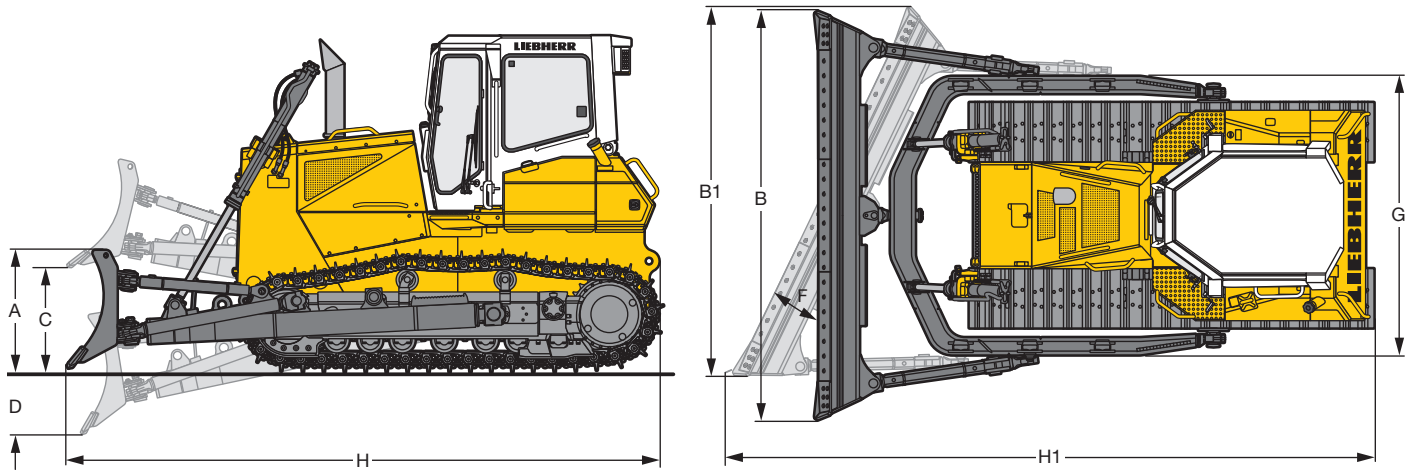


Versión del tren de rodaje XL como muestra la imagen

Hoja en semi-U y hoja recta	Tren de rodaje	Hoja semi-U L	Hoja recta L	Hoja semi-U XL	Hoja recta XL	Hoja recta LGP
Capacidad de la hoja, ISO 9246	m ³	5,56	4,21	5,56	4,21	4,10
A Altura de hoja	mm	1.400	1.300	1.400	1.300	1.150
B Ancho de hoja	mm	3.372	3.420	3.372	3.420	3.994
C Altura de elevación	mm	1.179	1.182	1.208	1.210	1.219
D Profundidad de excavación	mm	524	525	548	549	552
E Ajuste del ángulo de corte		10°	10°	10°	10°	10°
Máx. recorrido de inclinación	mm	780	790	780	790	714
G Ancho con bastidor de empuje	mm	3.000	3.000	3.000	3.000	3.750
H Longitud total	mm	5.521	5.300	5.791	5.570	5.581
Tejas 508 mm						
Peso operativo ¹	kg	18.060	17.960	–	–	–
Presión específica sobre el suelo ¹	kg/cm ²	0,68	0,67	–	–	–
Tejas 560 mm						
Peso operativo ¹	kg	18.160	18.060	–	–	–
Presión específica sobre el suelo ¹	kg/cm ²	0,62	0,61	–	–	–
Tejas 610 mm						
Peso operativo ¹	kg	18.302	18.202	19.091	18.990	–
Presión específica sobre el suelo ¹	kg/cm ²	0,57	0,57	0,50	0,49	–
Tejas 812 mm						
Peso operativo ¹	kg	–	–	–	–	20.066
Presión específica sobre el suelo ¹	kg/cm ²	–	–	–	–	0,40
Tejas 865 mm						
Peso operativo ¹	kg	–	–	–	–	20.198
Presión específica sobre el suelo ¹	kg/cm ²	–	–	–	–	0,37

¹ Incluido lubricantes, material auxiliar, 20% de combustible, cabina ROPS/FOPS, operador, hoja en semi-U u hoja recta.

Equipamiento frontal



Versión del tren de rodaje XL como muestra la imagen

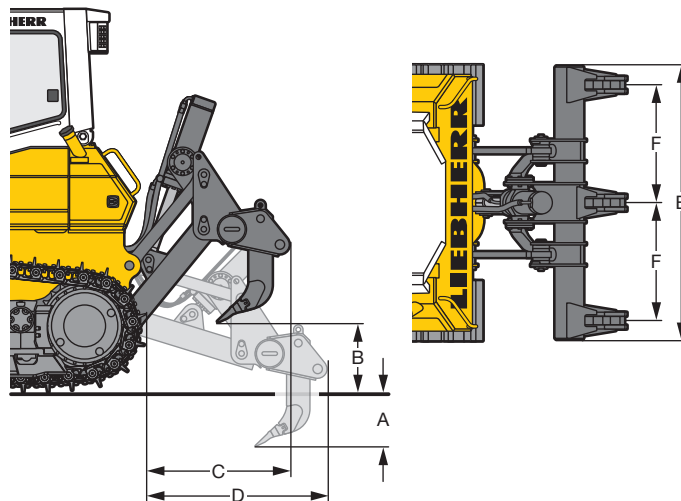
Hoja angulable mecánica*	Tren de rodaje	sin función tilt	
		XL	con función tilt ²
Capacidad de la hoja, ISO 9246	m ³	3,80	3,80
A Altura de hoja	mm	1.120	1.120
B Ancho de hoja	mm	4.240	4.240
B1 Ancho de transporte	mm	3.850	3.850
C Altura de elevación	mm	1.212	1.212
D Profundidad de excavación	mm	644	644
F Angulación de la hoja		25°	25°
Máx. recorrido de inclinación	mm	–	672
G Ancho con bastidor de empuje	mm	2.890	2.890
H Longitud con hoja recta	mm	5.786	5.786
H1 Longitud con hoja inclinada	mm	6.610	6.610
Tejas 508 mm			
Peso operativo ¹	kg	–	–
Presión específica sobre el suelo ¹	kg/cm ²		
Tejas 560 mm			
Peso operativo ¹	kg	–	–
Presión específica sobre el suelo ¹	kg/cm ²		
Tejas 610 mm			
Peso operativo ¹	kg	19.448	19.548
Presión específica sobre el suelo ¹	kg/cm ²	0,51	0,51

¹ Incluido lubricantes, material auxiliar, 20 % de combustible, cabina ROPS/FOPS, operador, hoja angulable mecánica.

² La hoja angulable mecánicamente con función tilt está sujeta al plazo de entrega – por favor, consultar con su distribuidor Liebherr.

* Se recomienda el montaje de equipamiento trasero o contrapeso para mejorar la distribución del peso y rendimiento de la producción.

Equipamiento trasero



Escarificador trasero en paralelogramo

Escarificador trasero de 3 rejonas

Escarificador trasero en paralelogramo		Escarificador trasero de 3 rejonas
A Profundidad de ripado (máx./mín.)	mm	522/372
B Altura de elevación (máx./mín.)	mm	665/515
C Longitud con el escarificador elevado	mm	1.199
D Longitud con el escarificador bajado	mm	1.531
E Anchura de la barra de tiro	mm	2.320
F Distancia entre rejonas	mm	1.000
Peso	kg	1.920

Equipamiento



Máquina base

Capó con chapas perforadas	•
Cárter reforzado	•
Compartimiento de batería con cierre	•
Conexión remolque	•
Filtro de aire seco de 2 niveles	•
Filtro decantador de gasoil	•
Ganchos para elevar la máquina con grúa	•
Motor diesel Liebherr	•
Prefiltro con eyector automático de polvo	•
Protección del radiador	•
Protección del ventilador	•
Puertas del compartimento del motor con bisagras, bloqueables	•
Puertas del compartimento motor de chapa perforada	•
Radiador de mallas gruesas	•
Ventilador hidrostático	•
Aceite hidráulico Liebherr Plus Ártico	+
Cabina hermética	+
Eenganche de remolque trasero	+
Juego de herramientas, ampliado	+
LIDAT – sistema de transmisión de datos	+
Protección completa del depósito	+
Protección inferior del depósito	+
Sistema de arranque en frío con precalentamiento	+
Ventilador reversible	+
Equipamiento para explotación maderera	+
Equipamiento para uso del carbón	+
Equipamiento para uso forestal	+
Equipamiento para vertederos RSU	+
Paquete para el frío	+



Tren de rodaje

Bastidor del tren de rodaje oscilante	•
Cadenas lubricadas (aceite)	•
Eje de apoyo	•
Eslabón final dividido	•
Segmentos de rueda cabilla atornillados	•
Tren de rodaje cerrado	•
Cadenas engrasadas (grasa)	+
Guía de cadenas central	+
Protección de los reductores de traslación	+
Protección total de cadenas	+
Segmentos de rueda cabilla para carbón	+
Segmentos de rueda cabilla perforados	+
Tejas con agujeros trapezoidales	+
Tejas ESS	+
Tren de rodaje L (largo)	+
Tren de rodaje XL (extra-largo)	+
Tren de rodaje LGP (extra-largo-ancho)	+

• = De serie

+ = Opcional

¹⁾ Tren de rodaje L (largo)

²⁾ Tren de rodaje XL (extra-largo)

³⁾ Tren de rodaje LGP (extra-largo-ancho)



Accionamiento

Accionamiento hidrostático	•
Botón de parada de emergencia	•
Control de funcionamiento automático	•
Control electrónico	•
Freno de estacionamiento automático	•
Joystick multifunción	•
Mandos finales de engranajes planetarios	•
Palanca de seguridad	•
Regulación electrónica de límite de carga	•
Radiador de aceite	•
Sistema de regulación de la velocidad de 3 rangos	•
Pedal de freno Inch	+



Cabina del operador

Acristalamiento de seguridad tintado	•
Apoyabrazos ajustables en 3D	•
Asiento del operador ajustable en 6 posiciones	•
Asiento del operador con suspensión neumática	•
Calefacción por agua caliente	•
Guantera	•
Iluminación interior	•
Limpiaparabrisas	•
Limpiaparabrisas delantero, trasero y en las lunas de las puertas, con función intermitente	•
Percha	•
Presurización de la cabina	•
Retrovisor interior	•
ROPS/FOPS	•
Aire acondicionado	+
Asiento con suspensión neumática	+
Cabina abatible	+
Extintor	+
Preinstalación de radio	+
Protector contra ramas	+
Radio	+
Rejilla protectora para luna trasera	+
Rejillas protectoras para todas las lunas	+
Retrovisor exterior	+
Ventanilla derecha corredera	+
Ventanilla izquierda corredera	+



Instalación eléctrica

2 baterías para arranque en frío	•
2 faros de trabajo delanteros	•
2 faros de trabajo traseros	•
Alternador 80 A	•
Bocina	•
Interruptor principal de batería, mecánico	•
Motor de arranque de 6,6 kW	•
Tensión eléctrica de 24 V	•
2 faros adicionales delanteros	+
2 faros adicionales traseros	+
Alarma acústica de marcha atrás	+
Faros adicionales sobre los cilindros de elevación	+
Luz de aviso rotativa	+



Instrumentos - indicadores

Contador de horas (analógico)	•
Indicador control ventilador	•
Indicador de la carga de baterías	•
Indicador del agua de refrigeración (analógico)	•
Indicador del rango de velocidad (digital)	•
Indicador luminoso de obstrucción del filtro de aire	•
Indicador luminoso del freno de estacionamiento	•
Indicador luminoso filtro decantador de gasoil	•
Indicador motor diesel	•
Indicador nivel de combustible (analógico)	•
Indicador posición flotante de la hoja	•
Indicador precalentamiento del motor diesel	•
Indicador presión de alimentación de las bombas	•
Indicador temperatura aceite hidráulico	•
Luz de advertencia del filtro de retorno del aceite	•
Luz de advertencia general	•
Luz de control de nivel de aceite cámara de reductor (Lifetime), por cada lado	•
Luz de indicación de estado del control de traslación	•
Indicador nivel de aceite hidráulico	+
Termómetro temperatura aceite hidráulico	+



Hidráulica de trabajo

Distribuidor para 2 circuitos	•
Filtrado de retorno al depósito	•
Posición flotante de la hoja	•
Precontrol hidráulico	•
Control del nivel de aceite del depósito hidráulico	+
Inst. hidr. para escarificador trasero	+
Inst. hidr. para cabrestante	+

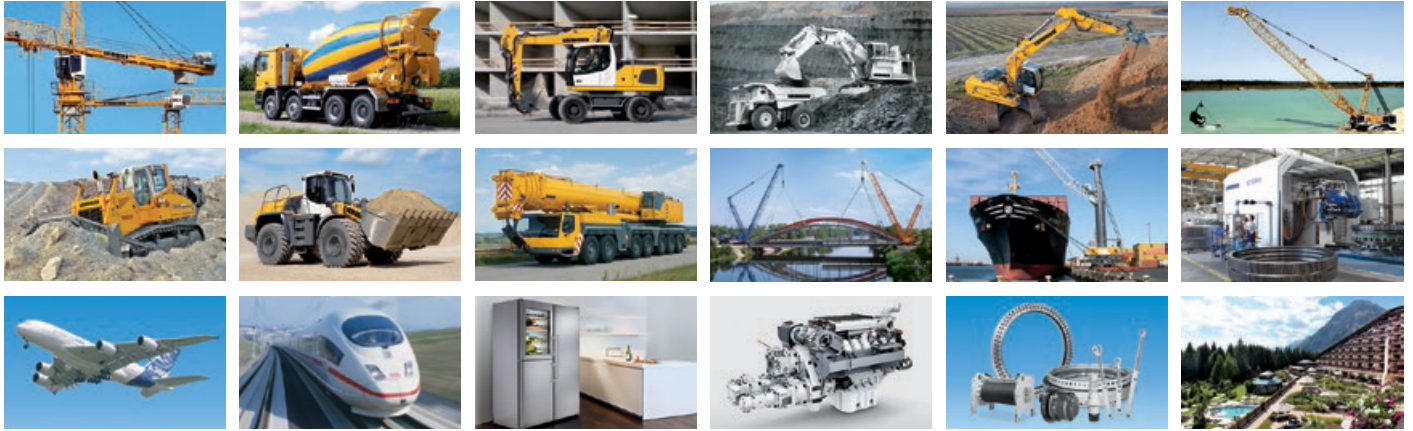


Equipos

Agarraderas de levantamiento por grúa, trasera	+
Cabrestante	+
Chapas antidesgaste en los brazos de empuje	+
Contrapeso trasero	+
Dispositivo de remolque rígido	+
Escarificador trasero de 1 rejón	+
Escarificador trasero de 3 rejones	+
Hoja angulable mecánica ²⁾	+
Hoja en semi-U ^{1), 2)}	+
Hoja recta ^{1), 2), 3)}	+
Hoja U para astillas de madera ^{1), 2)}	+
Hoja U para carbón ^{1), 2)}	+
Placa antiderrame para la hoja	+
Placa de montaje para equipos no Liebherr	+
Reja superpuesta para la hoja	+

Queda prohibido montar o instalar equipos y elementos de montaje de otras marcas sin el expreso consentimiento de Liebherr.

El Grupo Liebherr



Gran variedad

El Grupo Liebherr es uno de los mayores fabricantes del mundo de maquinaria de obras públicas. Los productos y servicios Liebherr son de alta rentabilidad y de reconocido prestigio en muchos otros sectores industriales tales como frigoríficos y congeladores, equipamientos para la aeronáutica y el transporte ferroviario, máquina-herramienta así como grúas marítimas.

Máximo beneficio para el cliente

En todas las líneas de productos, Liebherr ofrece completas gamas con gran variedad de equipamientos. El desarrollo tecnológico consolidado y la calidad reconocida, garantizan un máximo beneficio al cliente.

Tecnología punta

Para asegurar las exigencias en la calidad de sus productos, Liebherr, como fabricante, otorga la máxima importancia al dominio de las técnicas esenciales. Por ello, los componentes más importantes son de desarrollo y fabricación propia, como p.ej. toda la técnica de accionamiento y control de la maquinaria de obras públicas.

Global e independiente

La empresa familiar Liebherr fue constituida en el año 1949 por Hans Liebherr. En la actualidad se ha convertido en un grupo de 130 empresas con más de 41.000 empleados en los cinco continentes. La casa matriz del Grupo es la sociedad Liebherr-International AG con sede en Bulle/Suiza y cuyos propietarios son exclusivamente miembros de la familia Liebherr.

www.liebherr.com