

The image features a red background at the top with a white Furlan logo. Below the logo, a close-up photograph shows the internal components of a jaw crusher, including a large circular flywheel and several grey metal jaw plates. The jaw plates are arranged in a series, with some showing signs of wear. The overall scene is brightly lit, highlighting the metallic textures and the industrial nature of the equipment.

Furlan

**Trituradores
de Mandíbulas**
Línea JC

Trituradores de Mandíbulas

Línea JC

Los trituradores de mandíbulas Furlan de la línea JC (Jaw Crushers) son equipos robustos y de mecánica sencilla, proyectados para soportar las más duras condiciones de trabajo.

Tienen cámaras de trituración simétrica de grande profundidad perpendicular a la base y un excelente ángulo de trituración, aumentando su capacidad de producción.

Ofrecen facilidad en los ajustes de los resortes, que son hechos con ayuda de un gato hidráulico.

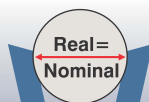
El ajuste utiliza calces de placas, que son colocados o retirados a través de la abertura lateral de la carcasa, facilitando el ajuste.

Fácil mantenimiento, reemplazo rápido y mayor durabilidad de las piezas de desgaste. Estas son una de las ventajas presentadas por los trituradores de la línea JC Furlan, garantizando mayor economía, calidad y producción asegurada.

La Furlan fabrica una serie de modelos de trituradores con variaciones de tamaño y capacidad, ofreciendo así diversas opciones en la elección del equipo más adecuado para pequeñas, medias y grandes empresas.



Motorización acoplada



Cámara de trituración simétrica
Dimensiones de la boca de alimentación
Real = Nominal

Mejor desempeño operacional

Volantes cuidadosamente contruidos y balanceados, acoplados a un eje en acero especial, montado en el equipo a través de rodamientos compensadores, ofreciendo al conjunto un movimiento uniforme, preciso y con un mínimo de vibración.

Perfección y seguridad en los movimientos

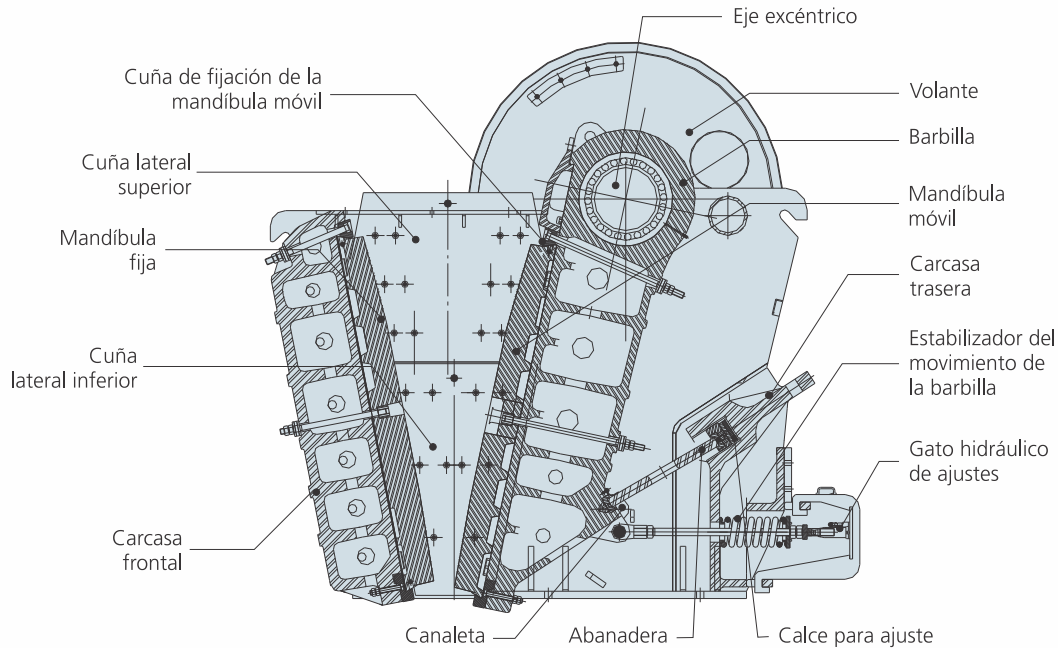
Un sistema estabilizador constituido de resortes helicoidales, montado en la parte trasera de la base, garantiza la sincronía perfecta del movimiento entre la barbilla y la abanadera, resultando así mayor estabilidad y vida útil del equipo.

EQUIPO DE
ACUERDO CON
NR 12

PIEZAS DE
DESGASTE / REPOSICIÓN

CONTACTENOS





Análisis del producto

La tabla abajo permite determinar el porcentaje aproximado de los productos triturados de acuerdo con los tamaños establecidos por la abertura de la boca de salida en la posición cerrada, o sea, en la posición mínima de alejamiento entre las mandíbulas cuando el triturador se encuentre operando en circuito abierto, o sea, sin retorno del material.

Ejemplo:
Un triturador JC 800 trabajando con una abertura de salida de 100 mm produce en media 93 m³/h.

Analizando la tabla abajo observe lo siguiente:

a) 96% del producto triturado es menor que 150 mm, o sea, pasa por la criba con malla de esta abertura. En este caso 4% queda retenido sobre la criba.

b) 75% del producto triturado es menor que 100 mm. Como 4% del producto ya quedo retenido en el primer criba, tendremos: 21%, 25-4 = 21% retenido sobre la criba con malla 100 mm, equivalente al tamaño entre 100 y 150 mm, así sucesivamente conforme la tabla abajo.

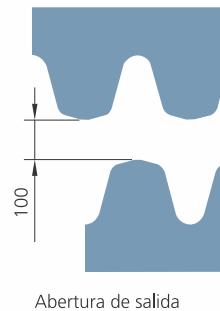


Tabla de análisis del producto (material de dureza media)

Tamaño de la piedra (mm)	Abertura de salida en la posición cerrada (mm)									
	50	75	100	125	150	175	200	225	250	300
300						97	96	92	87	75
250					100	96	91	86	75	67
225				100	97	91	84	75	68	57
200				98	94	84	75	67	61	52
175			100	94	86	75	67	59	54	45
150		100	96	89	75	65	57	51	47	38
125		98	91	75	63	55	48	43	38	32
100		94	75	61	51	44	38	34	30	25
88	100	86	66	54	45	38	33	29	27	24
75	96	75	57	46	38	32	28	25	23	20
63	90	63	48	38	32	27	24	22	20	17
50	75	51	38	31	26	22	20	18	16	14
38	57	39	28	24	20	17	15	14	13	12
25	38	26	20	17	15	13	12	11	10	9
13	20	14	14	10	9	8	8	7	7	6

Denominaciones	Unidad de medida	Modelos			
		JC 800	JC 900	JC 1200	JC 1300
Dimensiones da boca de alimentación	mm	800 x 600	900 x 700	1200 x 800	1300 x 1150
Rotación de la máquina	rpm	292	264	233	224
Potencia del motor (VI polos)	cv	75	100	150	250
Diametro de la polea motora (60 Hz)	mm	ø 358	ø 365	ø 379	ø 412
Diametro del volante	mm	ø 1415	ø 1605	ø 1865	ø 2170
Cinta "V"		C - 225	C - 255	D - 300	8V - 3550
Numero de cintas perfiles "V"		6	6	6	8
Distancia aprox. entre el centro de las poleas	mm	1595	1625	2710	2315
Excentricidades del eje	mm	16	15	16	17,5
Peso aproximado sin motor	kg	12.200	16.200	28.500	56.000

Capacidad: m³/h (ton/h)

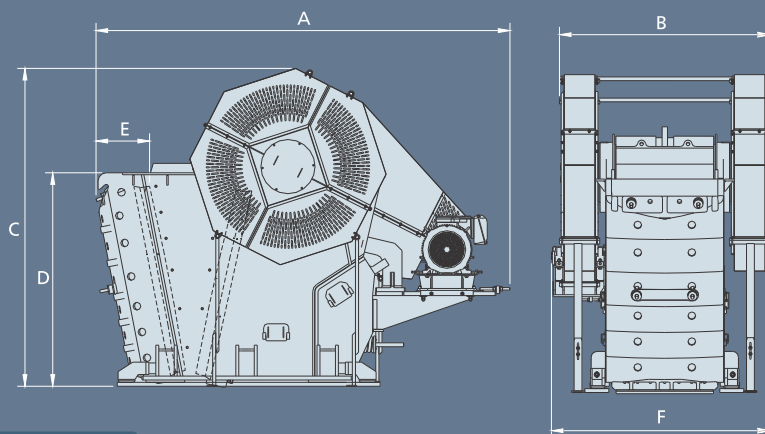
Modelos	Boca de alimentación (mm)	Abertura de salida en la posición cerrada (mm)										
		50	75	100	125	150	175	200	225	250	275	300
JC 800	800 x 600	48-70 (77-112)	58-94 (93-150)	70-115 (112-184)	88-130 (141-208)	98-155 (157-248)	115-180 (184-288)					
JC 900	900 x 700	54-73 (86-117)	60-100 (96-160)	78-123 (125-197)	96-145 (154-232)	110-170 (176-272)	123-197 (197-315)	138-210 (221-336)				
JC 1200	1200 x 800			140-185 (224-296)	170-225 (272-360)	205-270 (328-432)	240-315 (384-504)	280-370 (448-592)	310-410 (496-656)	345-450 (552-720)	380-500 (608-800)	
JC 1300	1300 x 1150				215-280 (344-448)	250-320 (400-512)	285-365 (456-584)	320-420 (512-672)	355-470 (568-752)	390-515 (624-824)	420-560 (672-896)	455-615 (728-984)

Densidad aparente considerado = 1,6 t/m³

La producción indicada en esta tabla es aproximada y puede variar según el material a triturar y el tamaño de partícula deseado.

Dimensiones aproximadas de la máquina

Unidad	Modelos	JC-800	JC-900	JC-1200	JC-1300
		A	3500	3800	4300
B	1980	2080	2640	2820	
C	2290	2620	3170	4240	
D	1410	1650	2000	2730	
E	450	450	470	680	
F	1700	1800	2270	2370	



Para más información,
puedes llamar al telefono

+55 19 3404.3610
vendas@furlan.com.br



Desde 1962

Furlan

■ EQUIPOS PARA MINERÍA
■ ACEROS FUNDIDOS



DIVISIÓN DE MAQUINARIA Y EQUIPOS PARA LA INDUSTRIA PESADA

www.sejiroyazawai.com
info@sejiroyazawai.com