

The logo for Furlan, featuring the brand name in a white, italicized, serif font with a thin underline, set against a red background with abstract, overlapping shapes.

Furlan

A large industrial conveyor belt system with multiple levels and curved sections, supported by a complex metal structure, set against a blue sky with light clouds.

**Cintas
Transportadoras**

Cintas Transportadoras

Solución eficaz para conducir los sólidos

Las cintas transportadoras Furlan fueron diseñados para ser aplicados en todos los tipos de trabajo que requieren un movimiento uniforme y seguro de materiales sólidos.

En plantas de minería son comúnmente aplicados para el transporte de cuarzo, bauxita, mineral de hierro, feldspato, caliza, etc. También son utilizados en las industrias de transformación, auxiliando en el movimiento y recuperación de la materia prima.

Con características constructivas audaces, de fácil montaje y instalación, son fabricados en anchuras de 16", 20", 24", 30", 36", 42", 48", y en la longitud, según indicaciones del cliente.

Facilidad en el mantenimiento y reemplazo de piezas

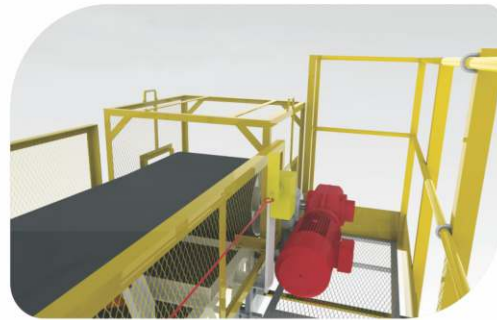
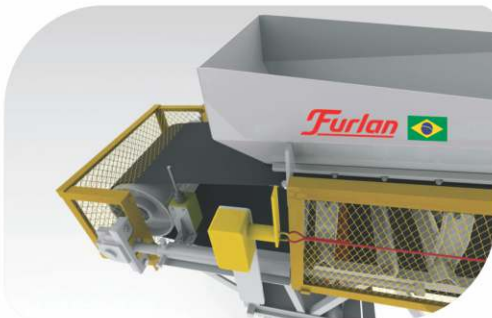
Las cintas transportadoras Furlan, aparte de la calidad tradicionalmente conocida, son diseñados de forma a ofrecer rapidez y seguridad en el mantenimiento y sustitución de sus componentes. Furlan mantiene un stock permanente de piezas de repuesto para sus transportadores.

Precisión en la asistencia

Al solicitar una cinta transportadora, especificar correctamente el mayor número de informaciones posibles, tales como:

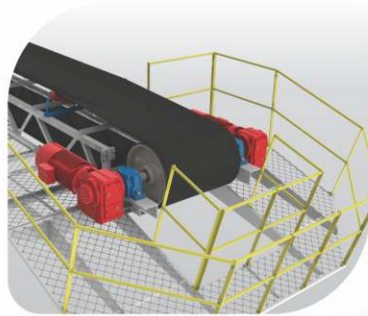
- condiciones ambientales
- régimen de funcionamiento diario
- capacidad de transporte deseada
- distancia, altura o declive donde los materiales deben ser transportados
- granulometría del material
- tipo de material y temperatura

Estas informaciones permiten determinar correctamente el tipo de transportador necesario. Opcionalmente, Furlan ofrece transportadores con soportes de apoyo, pasillos, techos, transportadores móviles shuttle, con sistema traslación y trippers.



Cinta transportadora con sistema de traslación radial, que permite la formación del pulmón (pila de material) en forma de "frijol", optimizando el aprovechamiento del área disponible para almacenamiento.

El sistema de traslación radial de Furlan puede, opcionalmente, ser dotado de sensor que acciona automáticamente el movimiento radial del transportador cuando la pila de material alcanza una altura determinada.



Fácil ajuste de la tensión de la cinta transportadora

Los rodamientos del tambor de retorno son acoplados directamente sobre un sistema de estiramiento que permite ajustar fácilmente la tensión y alineamiento de la cinta.

Total aprovechamiento de la cinta

Una tolva cuidadosamente dimensionada garantiza la mejor distribución de la carga sobre la cinta.

Estabilidad del movimiento

Los rodillos de guía lateral aseguran una perfecta transmisión de la cinta transportadora.

Mejor rendimiento de la fuerza motriz

Un reductor cuidadosamente dimensionado y acoplado directamente al tambor de accionamiento permite mayor rendimiento del conjunto.

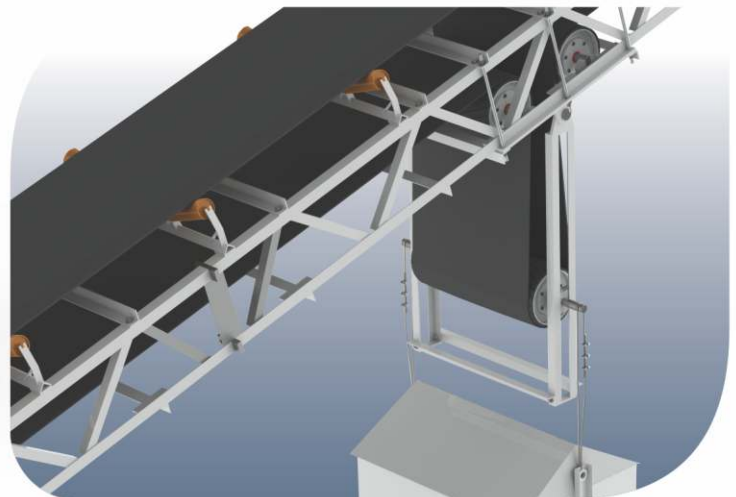
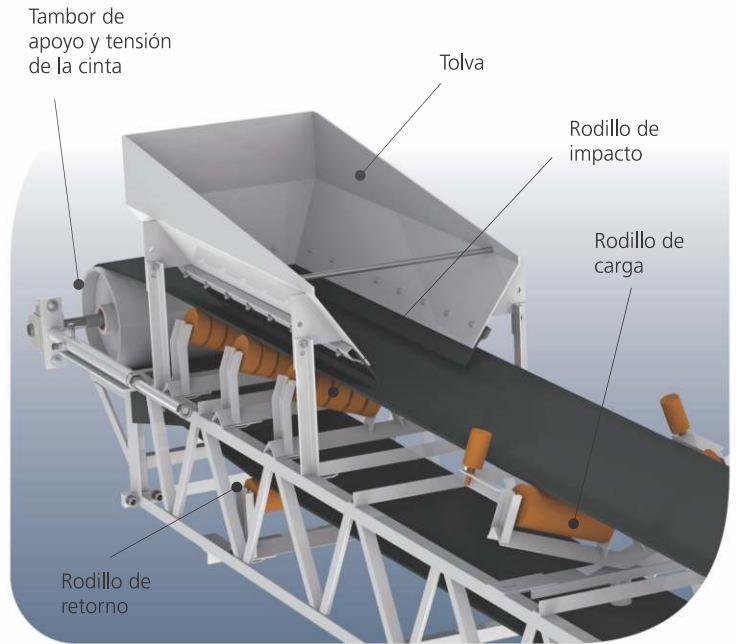
Perfecta transmisión de la cinta

Los rodillos de carga montados sobre rodamientos de esferas y el blindaje especial aseguran a la cinta transportadora un movimiento suave y con el mínimo de adhesión.

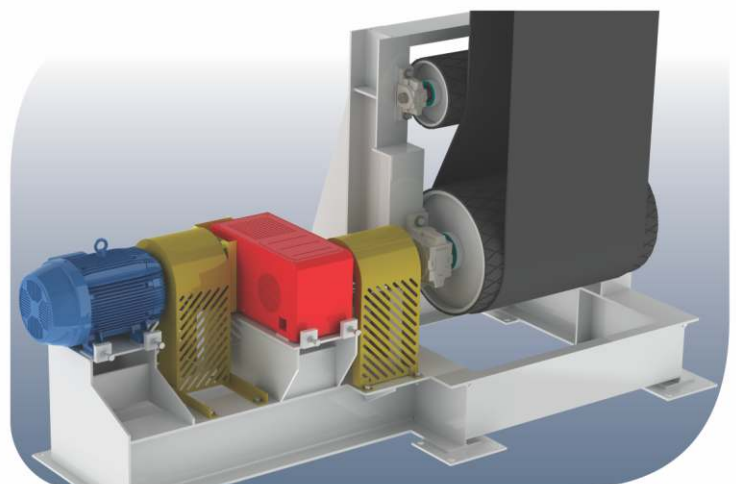
Mayor resistencia al impacto

Los rodillos de goma o mesas de impacto localizadas directamente bajo el área de carga garantizan mayor vida útil para la cinta.

Son equipados con rodillos de goma o mesas de impacto solamente cuando destinados al transporte de material grueso.



Tensor de gravedad usado a partir de la longitud predefinida.



Accionamiento en el suelo a partir de potencia predeterminada.

Denominaciones	Unidad de medida	Modelos						
		TC 16	TC 20	TC 24	TC 30	TC 36	TC 42	TC 48
Anchura de la cinta transportadora	pol	16"	20"	24"	30"	36"	42"	48"
Capacidad de transporte	m ³ /h	60	90	140	210	300	400	530
Altura del enrejado	mm	400			500		600	800
Distancia entre centros para el uso del tensor de gravedad	m	>35	>30	>27	>25	>22	>20	
Distancia entre soportes de los rodillos de carga	m	1.2					1	
Distancia entre soportes de rodillos de retorno	m	3						

Potencia de los motores (IV Polos)

Longitud en metros del transportador	Hasta 6 metros	cv	3	3	4	6	7,5	10	20
	7 a 10	cv		4	6	7,5	10	15	25
11 a 15	cv	4	7,5	10	15	20	25	30	
16 a 20	cv							40	
21 a 25	cv	5	6	10	12,5	20	25	40	50
26 a 30	cv	6							15
31 a 35	cv	7,5	12,5	15	25	30	40	75	
36 a 40	cv							75	

- 1) Las potencias relacionadas son para transportadores con capacidad máxima de 18" y para material con densidad de 1,6 ton/m³ y pueden variar conforme aplicación del cliente.
2) Velocidad aproximada de las cintas transportadoras: 100 m/min.

Informaciones complementares	Unidad de medida	Potencia de los motores				
		Até 5 cv	De 6 a 12,5 cv	De 15 a 30 cv	De 40 a 50 cv	De 60 a 75 cv
Diámetro del tambor de tracción	mm	320	400	500	600	800
Diámetro del tambor de retorno	mm	320			400	

Para más información,
puedes llamar al telefono

+55 19 3404.3610
vendas@furlan.com.br



Furlan

- EQUIPOS PARA MINERÍA
- ACEROS FUNDIDOS



DIVISIÓN DE MAQUINARIA Y EQUIPOS PARA LA INDUSTRIA PESADA

www.seijiroyawataiwai.com
info@seijiroyawataiwai.com