



Fijador de Cráneo

HeadFix
graphite

HF-02B

HeadFix

▲ **HeadFix** es el Sistema de Fijación Craneal que permite apoyar la cabeza del paciente de acuerdo con las necesidades del médico durante el procedimiento quirúrgico. Es un equipo versátil, resistente y práctico. Proyectado para soportar las más exigentes condiciones quirúrgicas del cotidiano, es producido con una aleación de duraluminio especial y acero inoxidable. Posee también un tratamiento que agrega una capa de protección a toda su superficie.

“¡Conozca el HeadFix y compruebe su indiscutible calidad!”



“Total libertad de movimientos: El sistema Twist System aumenta las posibilidades de fijación”



Funcionalidad



Torquímetro

Al girar el botón de ajuste, una clavija indica la presión aplicada en el cráneo del paciente (de 9 a 36kg) permitiendo su control.



Traba de Ajuste Fino

Permite reposicionar la cabeza del paciente, incluso después de que el dispositivo principal esté fijado al cráneo. Todo eso con un simple movimiento de $\frac{1}{4}$ de vuelta.



Twist System

Consiste en un dispositivo que permite las intervenciones quirúrgicas con movilidad total (rotación de 360°). Después de ajustar el aparato en la posición deseada, basta girar la traba "LOCK".

“Fabricado con materiales de alto resistencia y leveza.”



Fije Bien



Pines de fijación

El Head Fix (Fijador de Cráneo), posee conjuntos de pinchos para fijación adulto y pediátrico, producido en diversos materiales para atender diferentes necesidades: Titanio, Acero Inoxidable, Aluminio y Cerámica. El sistema de encaje rápido dispensa el uso de cualquier llave o herramienta



Palanca Traba Rápida

El **HeadFix** cuenta también con una práctica palanca de seguridad, que trava las articulaciones inferiores y superiores del sistema de forma práctica y rápida.



Base Ajustable

A través de un simple ajuste, la base del aparato puede ser regulada de acuerdo con su necesidad.



Ajustable

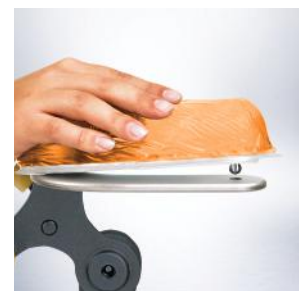
▲ La Base Ajustable del **HeadFix** permite el encaje a las principales mesas quirúrgicas disponibles en el mercado. El ajuste es hecho de manera simple, rápida y práctica. La convergencia de funciones en un único aparato torna este fijador de cráneo un equipo esencial en cualquier sala quirúrgica.



“Accesorios exclusivos que
mayor confort al paciente y

Practicidad

▲ El Soporte Herradura Gel es indicado para procedimientos en que la intervención realizada en el paciente es en la posición de decúbito ventral. Puede ajustarse de acuerdo a la necesidad, ya que posee control de abertura, altura y también un soporte ranurado que permite la tracción cervical.



tienen como objeto dar
seguridad al neurocirujano.”

Soporte para operar sentado

Excelente herramienta
para operar el paciente
sentado. Sus medidas
son compatibles con
las principales mesas
quirúrgicas disponibles en
el mercado.



Double Fix

Esta herramienta permite el uso integrado del
HeadFix a una variedad de accesorios.

Apoyo Gel

Compuesto por un gel resistente y
blando que evita traumas durante el
procedimiento quirúrgico. El Apoyo
Gel posee en su base un sistema
de enganche simple que facilita la
remoción o colocación.

Brazos Radiotransparente*

Los brazos del Soporte Craneal
Radiotransparente para Head Fix
son producidos en fibra de carbono,
minimizando la interferencia en la adquisición
de imágenes y garantizando ultra resistencia
mecánica, levedad y durabilidad al soporte.



Adaptador para Estereotáxico*

Este adaptador exclusivo permite la fijación del aro estereotáxico al fijador de cráneo **HeadFix**.

**Itenes opcionales: Vendidos sepadamente. Exclusivos para uso con productos Micromar. Consultenos sobre eventuales adaptaciones para otros modelos de equipos.*

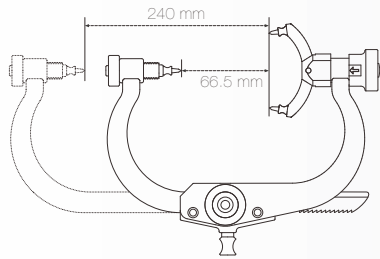


Datos Técnicos

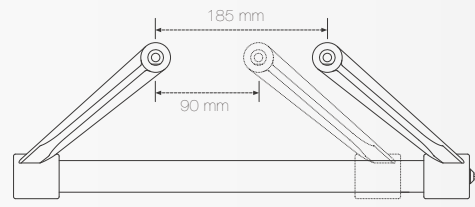
HeadFix HF-02B

Para informaciones más detalladas solicite nuestro catálogo técnico. Medidas aproximadas.

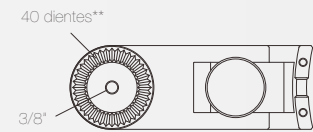
Brazo de Fijación



Base Ajustable

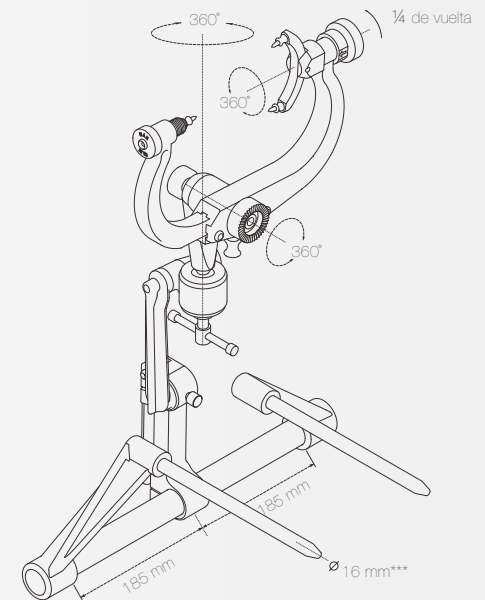
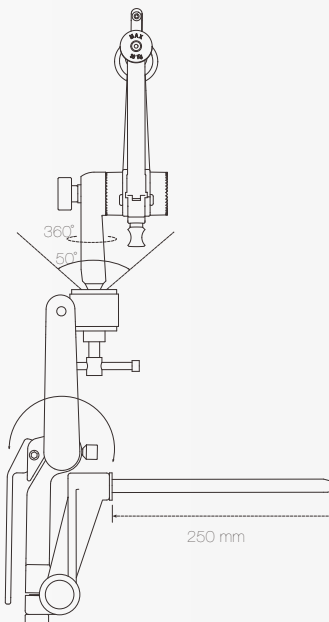
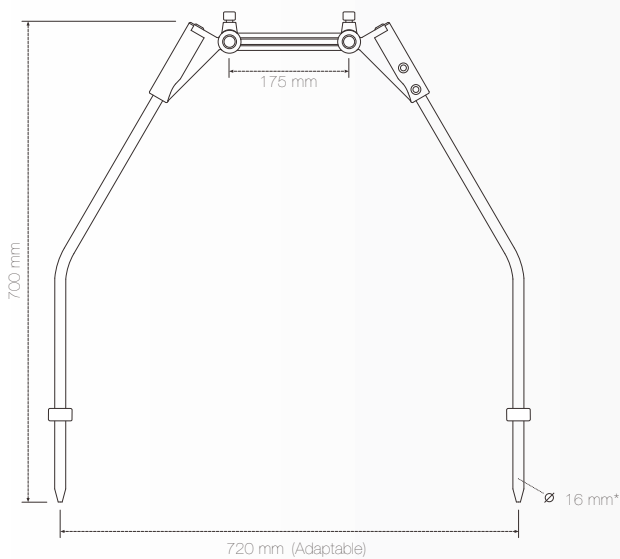


Adaptador para Estereotáxico



**Consultenos para Adaptadores con número diferente de dientes y otros tipos de rosca.

Soporte para operar sentado



***Consultenos sobre la necesidad de otros diámetros.



Los mejores productos a su alcance.
Garantía de servicios que se adaptan a sus
necesidades:

- ▲ Entrenamiento Personalizado. Aprovechamiento máximo de su producto Micromar;
- ▲ Asistencia Técnica. Revisión y verificación de productos a su disposición;
- ▲ Piezas de repuesto.

Para conocer mejor este y otros productos Micromar,
visite: www.micromar.com

Distribuidor Micromar:

Empty rectangular boxes for distributor information.

Las imágenes de este catálogo son ilustrativas.

HF-02B REV.05 VER:ESP 16/10/2009. La empresa Micromar se reserva el derecho de hacer alteraciones sin previo aviso.

 **MICROMAR**

CE
1023

Micromar Europe S.L.
Avenida de Madrid nº19 - F
CP 45003
Toledo · Spain
Phone/Fax +34 925 257 683
info@micromareurope.com
www.micromar.com

Micromar Ind. Com. Ltda.
Av. Marginal ao Córrego da Serraria, nº 168
CEP 09980-390
Diadema · São Paulo · Brasil
Telefone/Fax +55 11 4057-5722
info@micromar.com
www.micromar.com.br