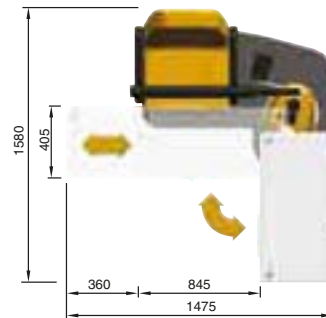
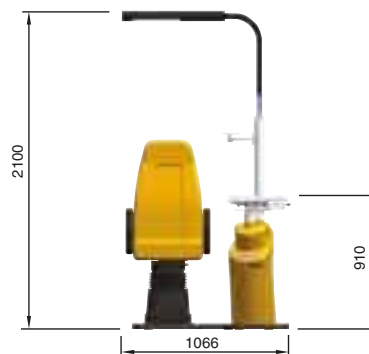




Carcasa para oftalmoscopio y esquiascopio



El ocupar un espacio pequeño, un agradable diseño, la sencillez de uso y la integridad de sus equipos, hacen de esta pequeña unidad la solución ideal para aquellos que no tienen mucho espacio disponible, y requieren la utilización de los instrumentos oftálmicos más modernos de hoy en día, necesarios para un examen preciso de la vista.



SOLUCIONES Y CARACTERÍSTICAS



Solución de derecha e izquierda



Sillas disponibles: Todos los modelos de sillas excepto 88FA



Opciones disponibles: Brazo de contrapeso horizontal art. 63AB o 63CD
Fuente recargable art. 65PCR



R
E
I
S
A
E



En la versión motorizada, la unidad, montada sobre una base separada de la silla, ofrece una versatilidad superior de uso, muy útil para los operadores que necesitan compartir el poco espacio disponible con la comodidad del rendimiento.



Controles de la mesa de instrumento

Panel de control



	UNIDAD EASIER	UNIDAD EASIER-M
Tensión de entrada:	220V 50/60 Hz 110V 50/60 Hz	220V 50/60 Hz 110V 50/60 Hz
Potencia:	990 VA	990 VA
Potencia de la lámpara:	15 W	15 W
Altura de la mesa:	900 mm	860 - 960 mm
Peso:	180 kg	180 kg
Anchura	1475 mm	1260 mm
Profundidad:	1580 mm	1690 mm
Altura:	2100 mm	2100 mm

SOLUCIONES Y CARACTERÍSTICAS



Solución de derecha e izquierda



Con elevación motorizada de la mesa de instrumentos



Sillas disponibles: Todos los modelos de sillas



Opciones disponibles: Brazo de contrapeso horizontal art. 63AB o 63CD
Fuente recargable art. 65PCR
Transformador para los instrumentos art. 65AB4

