

# Buldócer

## **PR 776**

Litronic®

Peso operativo:  
**64.747 – 73.189 kg**

Motor:  
**440 kW / 598 CV Adelante**  
**565 kW / 768 CV Hacia Atrás**



# LIEBHERR

## PR 776 Litronic

### Motor:

440 kW/598 CV Adelante  
565 kW/768 CV Hacia Atrás

### Peso operativo:

64.747 – 73.189 kg

### Capacidad de la hoja:

18,0 – 22,0 m<sup>3</sup>

### Tren de potencia hidrostático

con mando electrónico



### Rendimiento

Excelente potencia de empuje  
y capacidad de rotura



### Rentabilidad

Reducción de costes  
de serie



# Gran rendimiento productivo

## Motor potente

El motor diésel de Liebherr ha sido concebido para los usos duros de extracción y explotación y proporciona suficiente potencia en cualquier situación. En función de las necesidades, hay modos de servicio disponibles para una potencia máxima o para trabajar con un gran ahorro de combustible.

## Sistema de accionamiento inteligente

El accionamiento hidrostático de traslación funciona de forma continua y al mismo tiempo adapta automáticamente la velocidad de trabajo a la fuerza de tracción necesaria. La fuerza motriz se transmite siempre sin interrupciones a ambas cadenas. Esto permite una conducción exacta y enérgica de la máquina, minimiza el deslizamiento de las cadenas y permite al operador concentrarse plenamente en su trabajo.

## Extraordinaria maniobrabilidad

Otro de los puntos fuertes del accionamiento hidrostático de traslación son los trabajos en espacios muy reducidos. Todos los movimientos de conducción – hasta la contrarrotación – se realizan rápidamente y de manera precisa. Para la rotura de materiales, el escarificador trasero puede colocarse con precisión y romper enérgicamente los estratos de roca.

## La mejor tracción y la menor vibración

Las ruedas guía y rodillos de rodadura de alojamiento oscilante proporciona una tracción muy buena de la cadena y, además, disminuye perceptiblemente la vibración del buldócer.

## Excelentes propiedades de nivelación

Los buldóceres de todas las clases tienen que ser de aplicación universal. El Liebherr PR 776 convence por su marcha extremadamente silenciosa, la precisión de la orientación de su hoja y la perfecta visibilidad del equipamiento frontal. De ese modo ofrece la máxima productividad en empujes pesados, en la preparación de plataformas para la excavadora y en la realización y mantenimiento de infraestructuras.

## Hoja con gran fuerza de penetración

La hoja del PR 776 está montada muy cerca de la máquina base. De ese modo se consigue la máxima fuerza de penetración y se garantiza el llenado rápido de la hoja.

## Ventajas visibles para la productividad

El sistema de guiado GPS opcional visualiza el avance del trabajo y el área de alrededor. Ello supone una descarga para el conductor, lo que, nuevamente, incrementa la productividad de la máquina.



## Control inteligente del motor

- El desarrollo electrónico del rendimiento y del par motor proporciona una potencia de tracción excelente.
- El incremento del rendimiento proporciona suficiente potencia, incluso en las condiciones de trabajo más difíciles.
- Especialmente en la marcha atrás en terrenos escarpados, se dispone de suficiente potencia de motor para poder alcanzar una elevada velocidad de conducción y ciclo breves.

## Accionamiento hidrostático Liebherr

- Selección de velocidad progresiva.
- Tracción continua: ¡sin interrupciones en la tracción a causa de los cambios de marcha!
- Transmisión ininterrumpida a ambos trenes de rodaje.
- Sobresaliente maniobrabilidad que incluye el giro en el sitio.
- Máxima tracción con protección automática de sobrecarga.
- Accionamiento sin desgaste con freno de estacionamiento accionable automáticamente.

## Forma de la hoja optimizada

- Gracias a una intensa labor de desarrollo, acompañada de medidas en campo, la capacidad y forma de la hoja se han ajustado perfectamente a la máquina base. Proporcionan las mejores propiedades de deslizamiento en materiales resistentes y un elevado grado de llenado de la hoja al empujar materiales rocosos pesados.

## Imbatibles en consumo

### Motores con las tecnologías más modernas

Los motores diésel de Liebherr de última generación se caracterizan por un consumo extremadamente bajo de combustible. El bajo y constante número de revoluciones del motor, en combinación con el sistema de inyección Common Rail, provoca el llenado optimizado del cilindro y una combustión muy eficiente del combustible. De ese modo el motor funciona siempre con una eficacia muy elevada.

### Tren propulsor de alta eficacia

La elevada eficacia del sistema hidrostático para todas las velocidades y el eficiente motor diésel de Liebherr minimizan el consumo de combustible y proporcionan bajas emisiones de CO<sub>2</sub>.

### Eficiente sistema de refrigeración

Ventilador y radiador hidrostáticos con láminas muy distanciadas garantizan una refrigeración óptima en trabajos que generen mucho polvo. Gracias a la adaptación de las revoluciones a las necesidades y a la corriente optimizada de las aspas del ventilador, se ahorra combustible y las emisiones de ruido se reducen a un mínimo.

### Sistema hidráulico de trabajo Load Sensing

El sistema proporciona toda la energía que realmente requiera el sistema hidráulico. Si el equipamiento no se acciona, se ahorra combustible.

## Rápida sustitución de componentes

En el curso del desarrollo del PR 776 siempre se tuvo presente que todas las piezas importantes pudieran cambiarse fácil y rápidamente y que el programa REMAN de Liebherr pudiera encargarse de su reacondicionamiento.

Por ejemplo, los motores de Liebherr, incluidos sus motores de aceite, pueden desmontarse fácilmente desde el lateral en caso necesario. Del mismo modo que la parte frontal de la estructura permite un mejor acceso al Power-Pack, permitiendo un desmontaje y montaje rápido del refrigerador y del motor diésel Liebherr.

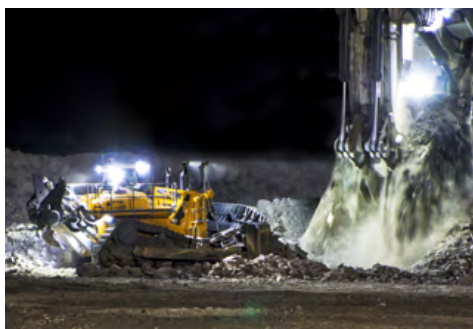
### Cabina basculante

La cabina basculante de serie permite un acceso fácil y rápido a todos los componentes del motor y del sistema hidráulico. Ello ahorra tiempo y aumenta la disponibilidad.

## Largos periodos sin mantenimiento

Con los aceites hidráulicos de Liebherr los intervalos de mantenimiento pueden llegar a ser de 6.000 horas y, si se emplean los aceites Plus de Liebherr, pueden alcanzar las 8.000 horas.

Los aceites de Liebherr reducen el consumo de combustible debido a la baja resistencia de rodadura, proporcionan una protección de calidad frente a la corrosión y la mejor tolerancia de los conductos hidráulicos y juntas.



### Modo eco

- La función ECO estándar permite al conductor elegir entre potencia elevada o máxima rentabilidad. Al mismo tiempo, la función ECO proporciona un funcionamiento todavía más eficiente en trabajos de intensidad ligera a mediana y, gracias a ello, ahorro de combustible.
- Otras funciones adicionales, tales como la disminución automática de revoluciones o la desconexión automática del motor, contribuyen a un ahorro de combustible aún mayor.

### Sistema de refrigeración inteligente

- Ventiladores de extracción controlados electrónicamente regulan, la temperatura de funcionamiento del aceite hidráulico y del motor. Cada uno de los componentes se mantiene en un intervalo óptimo de temperatura. El aire refrigerante se aspira en zonas limpias, lo que reduce la suciedad.
- De manera opcional, Liebherr ofrece un ventilador reversible para la autolimpieza automática del radiador en entornos de trabajo con abundante polvo.

### Siempre informado con LiDAT

- Evaluación del aprovechamiento de la máquina y del consumo de combustible para una gestión rentable de la máquina.
- Con el sistema de transmisión de datos y localización se hace posible una gestión eficaz de las flotas.
- Control de los parámetros importantes de la máquina.
- LiDat disponible de serie, incluido un año de utilización gratuita.

# Tren de potencia Liebherr

## Motores sólidos

Los motores Diesel de Liebherr llevan décadas accionando máquinas de construcción en todo el mundo. Desarrollados para las condiciones más duras, su sólida construcción y moderna tecnología garantizan la mayor seguridad de funcionamiento y una larga vida útil.

## Concepto de accionamiento sin desgaste

La eficaz propulsión hidrostática de Liebherr no requiere ningún componente, como puedan ser un convertidor de par, caja de cambio, freno de servicio o embrague de dirección. Las bombas y los motores hidráulicos de alta calidad funcionan prácticamente sin desgaste y con una gran seguridad funcional.

## Mando final de grandes dimensiones con control automático de la temperatura

Los mandos finales de gran duración son extremadamente sólidos y están diseñados para soportar las máximas cargas. La doble estanqueidad del engranaje, con control permanente de la temperatura, garantiza el funcionamiento fiable.

# Soluciones para un funcionamiento prolongado

## Bastidor principal de diseño modular

El bastidor principal presenta el diseño tipo modular. Resultado de ello son una gran resistencia a la torsión y una absorción óptima de las fuerzas aplicadas. Los componentes sometidos a esfuerzos particularmente grandes están ejecutados en acero fundido.

## Equipos optimizados

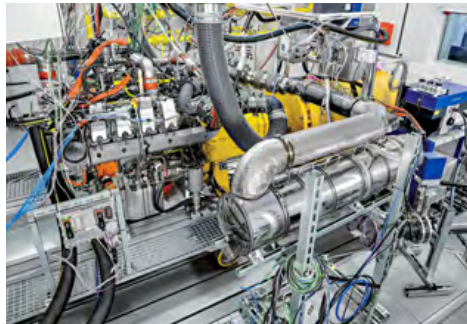
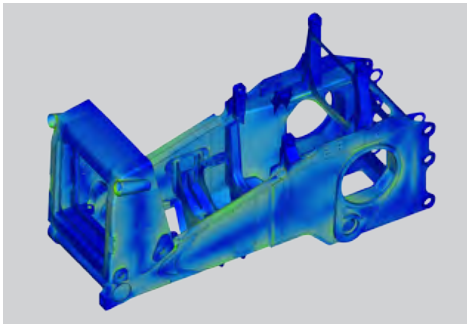
Las hojas de Liebherr se fabrican de acero de alta calidad y con diseño modular. La sólida unión de la hoja proporciona la máxima rigidez y permite guiar la hoja con precisión. Todos los tipos de escarificador están recubiertos para realizar tareas de extracción y explotación pesadas y disponen de una fuerza de penetración muy elevada. Las zonas expuestas, tales como las uniones de los tornillos, están protegidas adicionalmente con el correspondiente material de desgaste.

## Sólido acabado del refrigerador

En los usos en los que haya abundante polvo, se ponen en funcionamiento unos ventiladores, fiables y resistentes a la corrosión, cuyas láminas tienen una separación de hasta 8 mm.

## Opciones para el funcionamiento en frío

Para su uso a bajas temperaturas, Liebherr ofrece de fábrica numerosas adaptaciones.



## Hecho para los usos más duros

- Diseño optimizado: Los componentes se calculan ya durante la fase de diseño por medio de un sofisticado software de desarrollo.
- Extensas pasadas por el banco de pruebas: éstas constituyen la siguiente fase importante en el proceso de desarrollo.
- Ensayos prácticos de larga duración: los duros trabajos de ensayo aseguran un máximo de disponibilidad de la máquina.

## Tecnologías clave de Liebherr

- Liebherr tiene décadas de experiencia en el desarrollo, el diseño y la producción de componentes y ofrece por lo tanto una fiabilidad máxima.
- Los componentes clave importantes, como los motores Diesel, los cilindros hidráulicos, las transmisiones y la electrónica son de fabricación propia, están adaptados óptimamente unos a otros y aseguran una calidad máxima.

## La configuración adecuada para usos duros y abrasivos

- La placa de rebose, combinada con rejillas laterales de protección contra las piedras, ofrece la mejor protección al radiador y proporciona al conductor una visibilidad muy buena del material que la hoja levanta.
- Para usos muy abrasivos cabe la opción de fijar a la hoja, la estructura de empuje y la zona del cilindro hidráulico, placas de acero altamente resistentes al desgaste.

## Cabina de categoría superior

### Ergonómica y con una disposición clara

Un estudio a fondo de la configuración del puesto del conductor ha permitido lograr las mejores condiciones para un trabajo relajado y productivo. Todos los instrumentos y mandos están dispuestos de un modo claro y fácilmente accesible. Una visibilidad sin obstáculos del equipo de trabajo y una visibilidad perfecta en todas las direcciones permiten al operador concentrarse plenamente en su tarea.

### Comodidades en el trabajo diario

Soluciones meditadas al detalle – tales como una nevera, apoyos adicionales para los pies, los joysticks ajustables y un potente climatizador – incrementan el bienestar y la productividad del conductor en el uso diario.

### Silenciosa y libre de polvo

Gracias al eficaz aislamiento y a los modernos y silenciosos motores Diesel, los niveles acústicos del PR 776 son ejemplares y están muy por debajo de las especificaciones legales. La cabina de sobrepresión mantiene el lugar de trabajo del operador libre de polvo.

## Manejo fácil y seguro

### Control por joystick

Con sólo una palanca de mando pueden controlarse todas las funciones de marcha de forma continua y con gran precisión – incluida la función de “contrarrotación”. El joystick de marcha puede adquirirse opcionalmente en versión proporcional o reticulada – de este modo es posible adaptar el mando óptimamente a las necesidades del operador.

### Mando del escarificador trasero como asidero

El mando regulable mediante 2 ejes y, por lo tanto, adaptable a la ergonomía del conductor, sirve a este igualmente como asidero seguro en los trabajos de rotura.

### Asiento confort con plus de seguridad

El asiento con suspensión neumática de serie puede ajustarse perfectamente al operador y desactiva la máquina automáticamente cuando se abandona la cabina.

### El accionamiento hidrostático como freno de servicio

La retención automática del sistema de accionamiento hidrostático permite al operador detener la máquina inmediatamente en todo momento reduciendo la desviación del joystick, o también accionando el pedal inch. Un freno de estacionamiento de activación automática proporciona seguridad adicional.



### Pantalla táctil

- Mediante la pantalla táctil de serie, todos los datos relevantes del funcionamiento de la máquina pueden leerse y regularse rápidamente.
- El conductor puede adaptar a sus necesidades concretas numerosos ajustes de la máquina, tales como el comportamiento del accionamiento de traslación.
- Dispositivos de alerta visuales y acústicos proporcionan una elevada seguridad.

### Mando intuitivo

- La longitud de los nuevos joystick, con forma ergonómica, es ajustable.
- 3 rangos de velocidad programables individualmente.
- El Inchpedal de serie también puede reducir las revoluciones del motor en función del modo seleccionado. De este modo, la adaptación individual al operador es perfecta.

### Visibilidad sin igual

- Gracias a la elevada posición del asiento, la amplia luna de la puerta y el posicionamiento idóneo de los cilindros de elevación y de los dispositivos de escape, el conductor tiene una perfecta visibilidad delantera y del equipamiento de trabajo.
- La visibilidad directa de la parte posterior de la hoja permite al conductor distinguir en todo momento las superficies de trabajo.

# Máximos estándares de seguridad

## La mejor visibilidad en todas direcciones gracias a la protección ROPS/FOPS integrada

Una innovación en este tipo de máquinas que viene de serie en los buldóceres de Liebherr: la protección ROPS/FOPS directamente integrada en la estructura de la cabina. Permite una visibilidad perfecta en todas direcciones, lo que no solo incrementa claramente la productividad sino, sobre todo, la seguridad del trabajo.

## Cámara de visión trasera

La imagen de la cámara marcha atrás de serie está directamente integrada en la pantalla delantera, la cual se enciende automáticamente en modo pantalla completa al dar marcha atrás. Esto ofrece la máxima seguridad y confort.

## Plataforma de trabajo

Con el fin de que el trabajo de inspección y mantenimiento del personal correspondiente resulte lo más cómodo posible, hay una plataforma de trabajo con barandilla disponible opcionalmente. El acceso a los componentes, tales como el climatizador, el radiador de aceite y el sistema electrónico resulta así extremadamente seguro.

## Iluminación de acceso

El conductor puede activar la iluminación de acceso desde el suelo. De ese modo puede iluminarse opcionalmente todo el lado derecho de acceso.

## Freno de estacionamiento automático

Cuando la máquina está parada se activa el freno de estacionamiento automático, de serie. Siempre se evita que la máquina se deslice. El freno de estacionamiento exento de desgaste se abre automáticamente al iniciar la marcha, con lo que aumenta la comodidad de manejo.

## Acceso seguro al lugar de trabajo y a los puntos de asistencia técnica

Asideros ergonómicos y fácilmente alcanzables y superficies de subida seguras permiten un acceso cómodo y seguro a la cabina del conductor.



## Visibilidad óptima en todas direcciones, incluso con la plataforma de trabajo

- El PR 776 ofrece las mejores condiciones de visibilidad en todas direcciones, incluso con la plataforma de trabajo opcional. Las personas y los obstáculos pueden identificarse muy bien. Esta característica contribuye a incrementar la seguridad de manera significativa, especialmente en los trabajos de extracción.
- Los depósitos con bordes inclinados permiten una visibilidad sin obstáculos de toda el área próxima a la máquina.

## Panel de mandos a nivel del suelo

- El panel de mandos, fácilmente accesible a nivel del suelo, permite activar la iluminación de acceso.
- Así mismo permite el repostado rápido y seguro de la máquina.
- El pulsador de parada de emergencia, directamente integrado en el panel de mandos, puede activarse en cualquier momento con el fin de apagar toda la máquina.

## Concepto moderno de iluminación

- Dependiendo del equipamiento elegido, pueden emplearse modernas lámparas, tales como LED de alta potencia, para la iluminación óptima del área de trabajo.
- El concepto de iluminación modular forma parte del nuevo diseño de la máquina y hace posible adaptar la iluminación óptima al uso correspondiente.

## Mantenimiento económico

### Comprobaciones diarias fáciles

Todos los puntos que el operador comprueba en las verificaciones de rutina diarias están dispuestos en un lado del motor y son de fácil acceso. La cabina abatible por sistema hidráulico permite además un acceso fácil a los componentes. Los trabajos de servicio pueden realizarse con gran rapidez y eficacia.

### Intervalos de mantenimiento largos

Los intervalos de mantenimiento están perfectamente fijados para cada uno de los componentes. En las áreas expuestas se emplean cojinetes exentos de mantenimiento. Los intervalos de mantenimiento especialmente largos del aceite del motor e hidráulico reducen los costes y aumentan la disponibilidad.

## Seguridad óptima de planificación

### Costes planificables

Los buldóceres Liebherr disponen de amplias garantías estándar sobre la totalidad de la máquina y el tren propulsor. Los programas de inspección y servicio a medida permiten una planificación óptima de todas las medidas de mantenimiento.

### Remanufacturing

El programa Reman de Liebherr ofrece el tratamiento económico de los componentes de conformidad con los estrictos estándares de calidad del fabricante original. Existen distintos grados de acondicionamiento: componentes de recambio, revisión general o reparación. De ese modo, el cliente siempre recibe el componente rentable a lo largo de toda la vida útil de la máquina.

## La atención se centra en el cliente

### Prestación de servicios y asesoramiento competentes

En Liebherr, el asesoramiento competente se da por supuesto. Expertos especializados le ofrecen ayuda para la toma de decisiones en relación con sus requisitos específicos: asesoramiento de ventas orientado a la aplicación, acuerdos de servicio, alternativas de reparación económicas, gestión de piezas originales, así como teletransmisión de datos para planificación de trabajos y gestión de flotas.

### Diálogo constante con los usuarios

Aprovechamos los conocimientos expertos tanto como la experiencia práctica de nuestros clientes para optimizar las máquinas y las prestaciones de servicios – desde la práctica para la práctica.



### Acceso cómodo

- Todos los puntos de servicio están centralizados y son fácilmente accesibles. Gracias al gran ángulo de apertura de las cubiertas del compartimento del motor, la revisión diaria de la máquina resulta rápida y sencilla.
- Los puntos de lubricación de los dispositivos centrales de apoyo pendular están ubicados en el compartimento del motor y son de fácil acceso.
- La iluminación de serie del compartimento del motor facilita su mantenimiento y revisión.

### Ventilador orientable

- En los trabajos en los que se genere gran cantidad de polvo, el ventilador abatible facilita la limpieza del sistema de refrigeración de manera determinante. La rejilla que protege al radiador puede plegarse con unas pocas maniobras.
- En el PR 776 los ventiladores laterales traseros del aceite hidráulico pueden abrirse para su limpieza sin herramientas de serie.

### Servicio rápido de repuestos

- 24 horas de disponibilidad de entrega: el servicio de repuestos de Liebherr trabaja las 24 horas del día para nuestros concesionarios.
- Catálogo electrónico de repuestos: selección y pedido rápidos y fiables a través del portal online de Liebherr.
- Con el seguimiento online podrá conocer en todo momento el estado actual de su pedido.



# Datos Técnicos



## Motor Diesel

<b>Motor Diesel Liebherr</b>	D 9512 A7 Los valores límite de emisión corresponden a 97/68/CE, 2004/26/CE Nivel II y EPA/CARB Tier 2
<b>Potencia (neto)</b>	ISO 9249 Adelante/hacia atrás 440/565 kW / 598/768 CV SAE J1349 Adelante/hacia atrás 440/565 kW / 590/757 CV
<b>Potencia máxima (neto)</b>	ISO 9249 Adelante/hacia atrás 506/565 kW / 687/768 CV SAE J1349 Adelante/hacia atrás 506/565 kW / 678/757 CV
<b>Velocidad nominal</b>	1.600 r/min.
<b>Cilindrada</b>	24,2 l
<b>Tipo</b>	Motor en V de 12 cilindros, refrigerado por agua, turboalimentado, con intercooler aire-aire
<b>Inyección</b>	Inyección directa, Common Rail, control electrónico
<b>Lubricación de motor</b>	Lubricación a presión apta hasta 35° (inclinación transversal) y hasta 45° (inclinación longitudinal)
<b>Tensión de servicio</b>	24 V
<b>Alternador</b>	140 A
<b>Arrancador</b>	2 x 8,4 kW / 11 CV
<b>Baterías</b>	4 x 180 Ah / 12 V
<b>Filtro de aire</b>	Filtro de aire seco con elemento principal y de seguridad, separador, indicador de mantenimiento en cabina
<b>Refrigeración</b>	Radiador combinado, compuesto de unidad de refrigeración para agua y aire de alimentación. Accionamiento hidrostático del ventilador



## Hidráulica de trabajo

<b>Sistema hidráulico</b>	Load Sensing (control según demanda)
<b>Tipo de bomba</b>	Bomba de caudal fijo
<b>Caudal máx.</b>	352 l/min.
<b>Presión máx.</b>	260 bar
<b>Distribuidor</b>	4 circuitos con posibilidad de ampliación
<b>Filtrado</b>	Filtro de retorno con barra magnética en depósito hidráulico
<b>Control</b>	1 joystick para todos los movimientos de hoja



## Accionamiento, control

<b>Sistema de accionamiento</b>	Accionamiento hidrostático de traslación continuo, accionamiento independiente de cada cadena
<b>Velocidad de traslación *</b>	Con regulación continua Rango 1 (marcha atrás): 0 – 4,0 km/h (4,5 km/h) Rango 2 (marcha atrás): 0 – 6,0 km/h (8,0 km/h) Rango 3 (marcha atrás): 0 – 10,5 km/h (10,5 km/h) * Rangos de velocidad programables (en el mando de traslación)
<b>Regulación del límite de carga</b>	El control electrónico controla el régimen de motor y regula la velocidad de traslación en función de la fuerza de empuje requerida
<b>Dirección</b>	Hidrostática
<b>Freno de servicio</b>	Freno de retención hidrostático y sin desgaste
<b>Freno de estacionamiento</b>	Multidiscos en baño de aceite, sin desgaste. Se activa automáticamente, al poner en posición neutra el joystick
<b>Refrigeración</b>	Dos radiadores de aceite hidráulico independientes, accionamiento hidrostático del ventilador
<b>Filtrado</b>	Micro-filtrado en sistema de llenado a presión
<b>Mandos finales</b>	Piñón recto de accionamiento al engranaje planetario, doble sellado del reductor con control de temperatura
<b>Control</b>	1 joystick para todos los movimientos de traslación y dirección



## Cabina del operador

<b>Cabina</b>	Suspensión elástica, presurizada, abatible 40° con bomba manual, protección contra vuelco ROPS (EN ISO 3471) y protección contra el impacto de piedras FOPS (EN ISO 3449) integradas
<b>Asiento</b>	Asiento con suspensión neumática, regulable individualmente
<b>Panel de control</b>	Display táctil: indicación de los datos actuales de la máquina, control automático de los estados y regulación específica de parámetros

## Tren de rodaje

<b>Diseño</b>	Tren de rodaje con rodillos oscilantes y ruedas guía
<b>Suspensión</b>	Ejes de apoyo y puente oscilante
<b>Cadenas</b>	Lubricadas, con tejas con un nervio. Tensión de cadenas mediante tensor de muelle y cilindro tensor
<b>Eslabones, cada lado</b>	44
<b>Rodillos de rodadura, cada lado</b>	8
<b>Rodillos de apoyo</b>	1 cada lado (opcional)
<b>Segmentos de rueda cabilla, cada lado</b>	5
<b>Teja, estándar</b>	610 mm
<b>Teja, opcional</b>	660 mm 710 mm 760 mm
<b>Placas de suelo tipo</b>	ESS (calzado laboral extremo)

## Fuerza de empuje

<b>Máxima</b>	955 kN
<b>al 1,5 km/h</b>	842 kN
<b>al 3,0 km/h</b>	452 kN
<b>al 6,0 km/h</b>	226 kN
<b>al 9,0 km/h</b>	151 kN

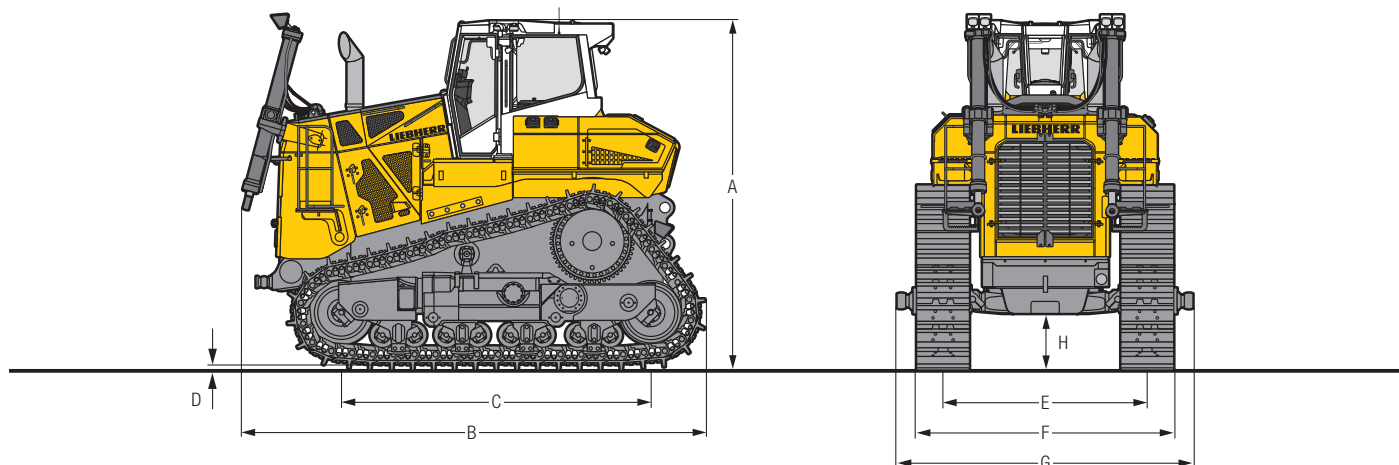
## Emisiones acústicas

<b>Nivel de presión acústica ISO 6396</b>	$L_{pA} = 76$ dB(A) (nivel acústico en cabina)
<b>Nivel de potencia acústica 2000/14/CE</b>	$L_{WA} = 116$ dB(A) (nivel acústico exterior)

## Capacidades de llenado

<b>Depósito de combustible</b>	1100 l
<b>Depósito de urea</b>	–
<b>Sistema refrigerante</b>	110 l
<b>Aceite motor con filtro</b>	93 l
<b>Caja de bombas</b>	15 l
<b>Depósito hidráulico</b>	320 l
<b>Mando final, cada lado</b>	43 l

# Dimensiones

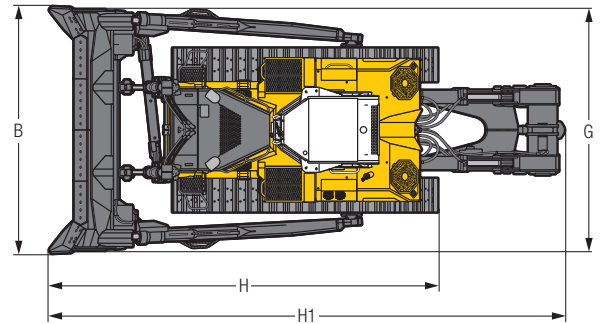
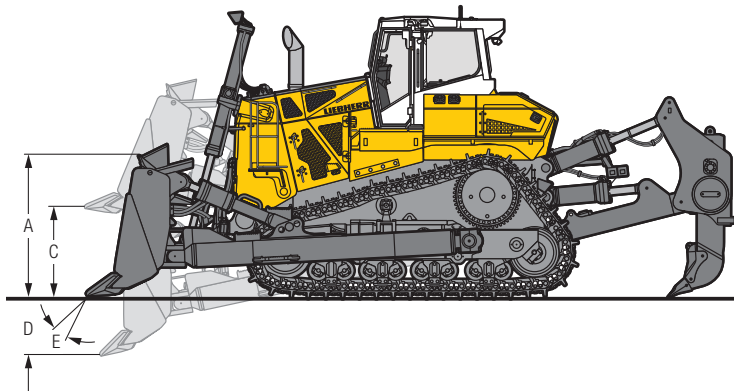


## Dimensiones

<b>A</b>	<b>Altura total con cabina</b>	mm	4.350
<b>B</b>	<b>Longitud sin equipamiento</b>	mm	5.770
<b>C</b>	<b>Distancia entre ejes</b>	mm	3.867
<b>D</b>	<b>Altura del nervio</b>	mm	93
<b>H</b>	<b>Altura libre al suelo</b>	mm	703
<b>E</b>	<b>Ancho de vía</b>	mm	2.550
<b>G</b>	<b>Ancho sobre rótula</b>	mm	3.715
<b>F</b>	<b>Tejas 610 mm</b>		
	Ancho sobre tren de rodaje	mm	3.160
	Peso de transporte <sup>1)</sup>	kg	53.100
<b>F</b>	<b>Tejas 660 mm</b>		
	Ancho sobre tren de rodaje	mm	3.210
	Peso de transporte <sup>1)</sup>	kg	53.422
<b>F</b>	<b>Tejas 710 mm</b>		
	Ancho sobre tren de rodaje	mm	3.260
	Peso de transporte <sup>1)</sup>	kg	53.744
<b>F</b>	<b>Tejas 760 mm</b>		
	Ancho sobre tren de rodaje	mm	3.310
	Peso de transporte <sup>1)</sup>	kg	54.066

<sup>1)</sup> Incluido lubricantes, material auxiliar, 20% de combustible, cabina ROPS/FOPS.

# Equipamiento frontal

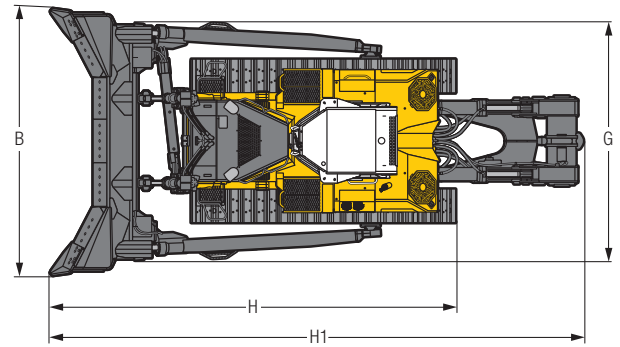
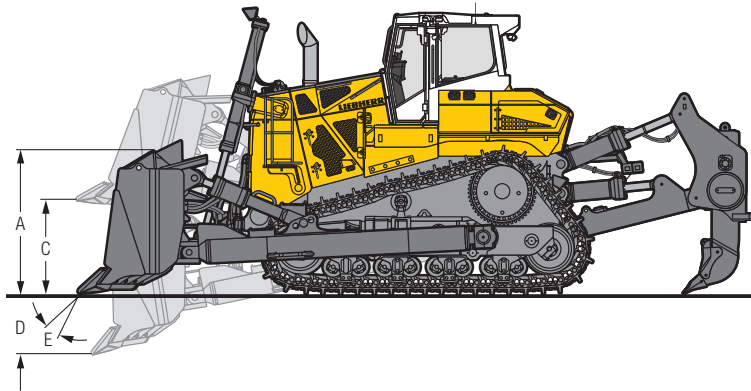


## Hoja en semi-U

	Capacidad de la hoja, ISO 9246	m <sup>3</sup>	18,5
<b>A</b>	Altura de hoja	mm	2.125
<b>B</b>	Ancho de hoja	mm	4.830
<b>C</b>	Altura de elevación	mm	1.565
<b>D</b>	Profundidad de excavación	mm	670
<b>E</b>	Ajuste del ángulo de corte		11°
	Máx. recorrido de inclinación	mm	1.245
<b>G</b>	Ancho con bastidor de empuje	mm	4.674
<b>H</b>	Longitud total, sin escarificador trasero	mm	7.625
<b>H1</b>	Longitud total, con escarificador trasero en posición desplegada máxima	mm	10.094
	<b>Tejas 610 mm</b>		
	Peso operativo <sup>1)</sup>	kg	71.800
	Presión específica sobre <sup>1)</sup>	kg/cm <sup>2</sup>	1,52
	<b>Tejas 660 mm</b>		
	Peso operativo <sup>1)</sup>	kg	72.122
	Presión específica sobre <sup>1)</sup>	kg/cm <sup>2</sup>	1,41
	<b>Tejas 710 mm</b>		
	Peso operativo <sup>1)</sup>	kg	72.444
	Presión específica sobre <sup>1)</sup>	kg/cm <sup>2</sup>	1,32
	<b>Tejas 760 mm</b>		
	Peso operativo <sup>1)</sup>	kg	72.766
	Presión específica sobre <sup>1)</sup>	kg/cm <sup>2</sup>	1,24

<sup>1)</sup> Incluido lubricantes, material auxiliar, 100% combustible, cabina ROPS/FOPS, operador, hoja semi-U, con escarificador trasero de 1 rejón.

# Equipamiento frontal



## Hoja en U

	<b>Capacidad de la hoja, ISO 9246</b>	<b>m<sup>3</sup></b>	22,0
<b>A</b>	<b>Altura de hoja</b>	<b>mm</b>	2.125
<b>B</b>	<b>Ancho de hoja</b>	<b>mm</b>	5.270
<b>C</b>	<b>Altura de elevación</b>	<b>mm</b>	1.565
<b>D</b>	<b>Profundidad de excavación</b>	<b>mm</b>	670
<b>E</b>	<b>Ajuste del ángulo de corte</b>		11°
	<b>Máx. recorrido de inclinación</b>	<b>mm</b>	1.360
<b>G</b>	<b>Ancho con bastidor de empuje</b>	<b>mm</b>	4.674
<b>H</b>	<b>Longitud total, sin escarificador trasero</b>	<b>mm</b>	7.971
<b>H1</b>	<b>Longitud total, con escarificador trasero en posición desplegada máxima</b>	<b>mm</b>	10.440
	<b>Tejas 610 mm</b>		
	Peso operativo <sup>1)</sup>	<b>kg</b>	72.223
	Presión específica sobre <sup>1)</sup>	<b>kg/cm<sup>2</sup></b>	1,53
	<b>Tejas 660 mm</b>		
	Peso operativo <sup>1)</sup>	<b>kg</b>	72.545
	Presión específica sobre <sup>1)</sup>	<b>kg/cm<sup>2</sup></b>	1,42
	<b>Tejas 710 mm</b>		
	Peso operativo <sup>1)</sup>	<b>kg</b>	72.867
	Presión específica sobre <sup>1)</sup>	<b>kg/cm<sup>2</sup></b>	1,32
	<b>Tejas 760 mm</b>		
	Peso operativo <sup>1)</sup>	<b>kg</b>	73.189
	Presión específica sobre <sup>1)</sup>	<b>kg/cm<sup>2</sup></b>	1,24

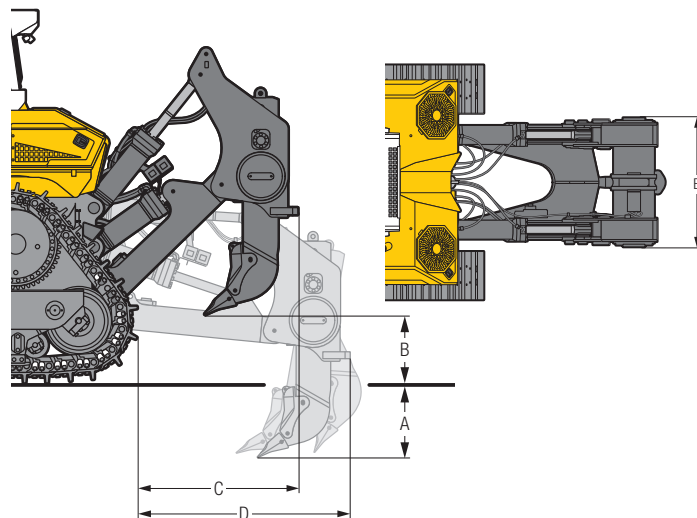
<sup>1)</sup> Incluido lubricantes, material auxiliar, 100 % combustible, cabina ROPS/FOPS, operador, hoja en U, con escarificador trasero de 1 rejón.

# Equipamiento trasero



## Escarificador trasero de 1 rejón

en paralelogramo		reajuste hidráulico del ángulo de corte
A	Profundidad de arranque (máx./mín.)	mm 1.445 / 705
B	Altura de elevación (máx./mín.)	mm 958 / 218
C	Longitud con el escarificador, elevado	mm 1.879
D	Longitud con el escarificador, bajado	mm 2.459
E	Anchura de la barra de tiro	mm 1.760
F	Distancia entre rejonés	mm -
Máx. ajuste hidráulico del ángulo de corte		30°
Máx. fuerza de penetración		kN 237
Máx. fuerza de arranque		kN 441
Peso		kg 7.053



# Equipamiento

## Máquina base

Accesos y asideros sólidos	•
Accionamiento hidrostático del ventilador	•
Acoplamiento de enganche rápido para el aceite del motor, el hidráulico y la caja transfer	+
Aislamiento térmico para turbocargador y tubos de escape	+
Argolla de sujeción delantera	•
Bandeja de base HD, abatible hacia abajo	•
Compartimento de batería	•
Enganche de remolque trasero	•
Equipamiento para aplicación en frío	+
Equipamiento para explotación maderera	1)
Equipamiento para uso del carbón	1)
Equipamiento para vertederos RSU	1)
Escudo térmico para turbocargador	•
Extracción de polvo automática	•
Filtro de aire seco de 2 niveles con ciclones (prefiltro)	•
Horómetro adicional en el compartimento del motor	+
Juego de herramientas	+
LiDAT – Sistema de transmisión de datos	•
Motor diesel Liebherr	•
Pintura especial	+
Plataforma de servicio con barandilla	+
Prefiltro de combustible grueso calentado y separador de agua	•
Prefiltro de combustible grueso calentado y separador de agua (depósito metálico)	+
Preinstalación para control de la máquina	1)
Protección contra vandalismo (6 candados)	•
Puertas del compartimento del motor	•
Punto de toma de muestras de fluidos (aceite de motor, aceite de caja transfer, aceite hidráulico)	•
Puntos de lubricación agrupados	1)
Radiador de agua y aceite de aluminio, de malla grande	•
Rejilla protectora del radiador basculante (radiador de agua)	•
Sistema de repostaje rápido	+
Válvulas de descarga ecológicas (aceite de motor, aceite de caja transfer, aceite hidráulico)	•
Ventilador con rejilla protectora	•
Ventilador del radiador de agua, abatible	•
Ventilador del radiador de aceite, abatible	•
Ventilador reversible	+

## Hidráulica de trabajo

2 bloques de mando	•
Bomba regulable Load Sensing	•
Filtrado de retorno al depósito	•
Función de bajada rápida de la hoja	•
Inst. hidr. para escarificador trasero	•
Posición flotante de la hoja	•

## Accionamiento

Accionamiento hidrostático	•
Botón de parada de emergencia	•
Freno de estacionamiento automático	•
Joystick de encastre para hidráulica de traslación	1)
Joystick proporcional para hidráulica de traslación	•
Mandos finales de engranajes planetarios	•
Pedal de deceleración y frenado	•
Sistema de regulación de la velocidad de 3 rangos	•

## Cabina del operador

Acrilamiento de seguridad tintado	•
Aire acondicionado	•
Apoyabrazos ajustables en 3D	•
Asiento Comfort con suspensión neumática	•
Asiento Premium, con suspensión neumática	+
Calefacción	•
Cámara de visión trasera	•
Cinturón de seguridad	•
Display a color con control táctil	•
Enchufe a 12 V	•
Espejo retrovisor interior	•
Espejos retrovisores izquierdo y derecho en el exterior de la cabina	+
Estructura de protección ROPS/FOPS integrada	•
Extintor	+
Guantera climatizada	•
Iluminación de acceso	•
Iluminación interior	•
Interruptor de contacto del asiento	•
Interruptor de seguridad	•
Josticks regulables longitudinalmente	•
Limpiaparabrisas	•
Limpiaparabrisas delantero, trasero y en las lunas de las puertas	•
Parasol delantero	+
Percha	•
Preinstalación radio	•
Presurización de la cabina	•
Puerto de diagnóstico	•
Radio	+
Reposapiés en la consola frontal	•
Ventanilla derecha corredera	+
Ventanilla detrás corredera	+
Ventanilla izquierda corredera	+

• = De serie, + = Opcional, 1) previa solicitud al distribuidor

# Equipamiento

## Instalación eléctrica

1 faro LED adicional para escarificador trasero	+
2 faros LED adicionales sobre cabina, traseros	+
2 faros LED adicionales sobre los cilindros de elevación	•
2 faros LED de trabajo sobre cabina, traseros	•
2 faros LED de trabajo trasero integrado en la consola	•
4 faros LED de trabajo halógenos delanteros	•
Faros LED con acabado "High Density" (4.200 lm)	+
4 baterías para arranque en frío	•
Acceso de servicio desde el suelo para iluminación de subida	•
Alarma acústica de marcha atrás	+
Alarma acústica de marcha atrás, desconectable	+
Alarma de marcha atrás, acústica y óptica	+
Bocina	•
Botón de parada de emergencia (en escarificador trasero)	+
Botón de parada de emergencia, a izquierda y derecha, delante del capó	+
Compartimento del motor iluminado	•
Dispositivo auxiliar de arranque externo, conector 24 V	+
Interrupción del circuito de la corriente de arranque	+
Interruptor principal de batería, bloqueable	•
Luz de aviso rotativa	+
Tensión eléctrica de 24 V	•

## Tren de rodaje

Cadenas lubricadas	•
Eslabón final dividido	•
Guía de cadena	•
Rodillos de apoyo	+
Rodillos de rodadura y ruedas guía, lubricadas	•
Segmento de rueda cabilla con rebajes	+
Segmentos de rueda cabilla atornillados	•
Tejas con agujeros trapezoidales	+
Tejas para aplicación pesada (ESS)	•
Tensor de cadena hidráulico	•
Tren de rodaje con rodillos oscilantes y ruedas guía	•

## Equipamiento frontal

Ajuste del ángulo de corte, hidráulico	+
Chapa protectora del cilindro de regulación del ángulo de corte	+
Chapa protectora del cilindro de volteo	+
Chapas antidesgaste en los brazos de empuje	+
Chapas antidesgaste para hoja en U	+
Chapas antidesgaste para hoja semi-U	+
Hoja en semi-U	+
Hoja en U	+
Placa de empuje para hoja semi-U	1)
Protección lateral/placa antiderrame para hoja en U	•
Protección lateral/placa antiderrame para hoja semi-U	•
Reja superpuesta para hoja en U (equipamiento para residuos)	1)

• = Deserie, + = Opcional,<sup>1)</sup> previa solicitud al distribuidor

Queda prohibido montar o instalar equipos y elementos de montaje de otras marcas sin el expreso consentimiento de Liebherr.

## Equipamiento trasero

Contrapeso trasero	+
Dispositivo de remolque rígido	1)
Escarificador trasero de 1 rejón	+
Escarificador trasero de 3 rejones	1)
Extractor de pasadores hidráulico	+
Placa de montaje para equipos no Liebherr	1)

## Indicador — luz de advertencia

Apagado retardado del motor automático	+
Cuentahoras servicio	•
Desconexión automática de motor	+
Indicador de control de la temperatura del aceite del accionamiento de transmisión	+
Indicador de control de presión de la alimentación	•
Indicador de control de separador de agua-combustible	•
Indicador de control de ventilador reversible	+
Indicador de control del nivel de aceite hidráulico en el depósito	+
Indicador de fecha y hora	•
Indicador de la carga de baterías	•
Indicador de la temperatura del refrigerante del motor	•
Indicador de modo ECO	•
Indicador de rangos de velocidad	•
Indicador de revoluciones del motor diésel	•
Indicador de suciedad del filtro de aire	•
Indicador de suciedad del filtro de retorno del aceite hidráulico	•
Indicador de temperatura del aceite hidráulico	•
Indicador del nivel de combustible	•
Indicador freno de estacionamiento	•
Indicador motor diesel	•
Indicador posición flotante de la hoja	•
Indicador precalentamiento del motor diesel	•
Preparación para interruptor de inclinación 35°	+
Reducción automática de las revoluciones	+