

Posición lateral del conductor con ergonomía optimizada para un alto rendimiento

Ideal para carga y descarga de camiones y trayectos de transporte largos

Dirección eléctrica

Gran velocidad y potente aceleración



## ESE 120/220/320

### Transpaleta eléctrica de conductor sentado transversalmente y de conductor de pie / de conductor sentado transversalmente (2.000 kg)

Las transpaletas eléctricas ESE 120, 220 y 320 resultan ideales para el transporte horizontal en trayectos medios y largos. La posición del conductor, transversal al sentido de la marcha, ofrece unas condiciones de visibilidad óptimas y posibilidades de trabajo más cómodas. Esta ventaja se deja notar sobre todo cuando hay que cambiar con frecuencia el sentido de la marcha.

La ESE 120 como vehículo de conductor de pie (de sólo 760 mm de ancho) es más compacta que un europalet. De este modo, se facilita la colocación de los palés por los laterales de los camiones y se agiliza la carga y descarga en general. El asiento abatible ofrece mayor comodidad durante la conducción en trayectos largos. La baja altura de acceso facilita las subidas y bajadas frecuentes.

La ESE 220 (de 820 mm de ancho) y la ESE 320 (de 930 mm de ancho) proporcionan al conductor el máximo confort gracias al

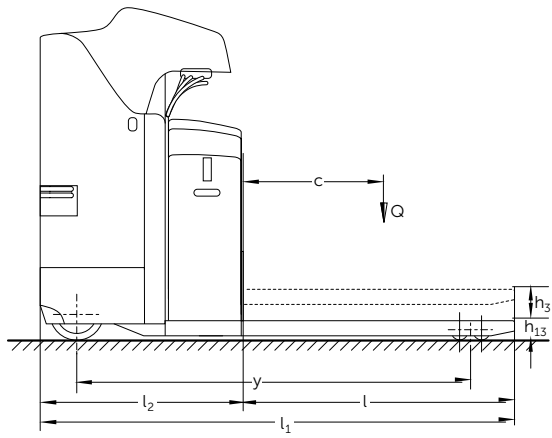
asiento transversal y son idóneas para el transporte en trayectos largos. Gracias a la adaptación en altura de la placa de fondo, la posición de trabajo es la óptima para cualquier conductor.

Todas las máquinas equipan potentes motores de 24 voltios que garantizan una fuerte aceleración y altas velocidades punta. Se unen además las ventajas de una construcción robusta: Ejecución de bastidor y partes de carga para pesos de hasta 2.000 kg. Ventajas adicionales:

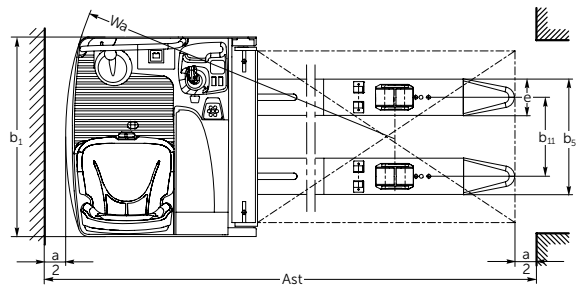
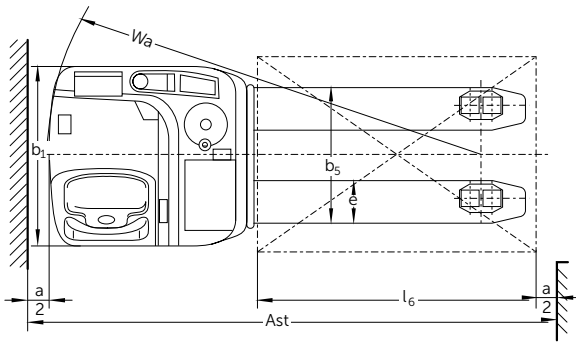
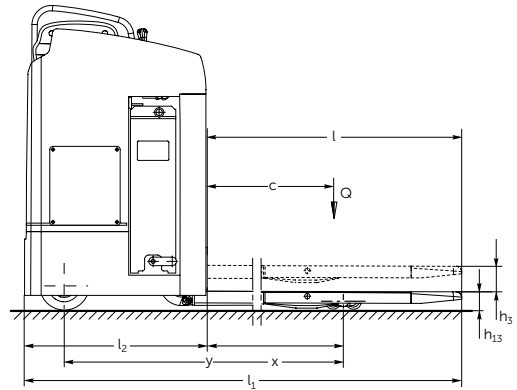
- Alto rendimiento en la marcha y la aceleración.
- Chasis especialmente robusto para grandes esfuerzos.
- Pantalla con indicador de la posición de dirección y selección de programas de marcha (opcional en la ESE 220 y 320).
- Dirección eléctrica para una maniobra fácil con pocos giros de volante.
- Gestión energética excelente para reducir los gastos de explotación.

# ESE 120/220/320

ESE 120



ESE 220/ 320



# Datos técnicos según VDI 2198

Matrícula	Descripción	Unidad	Jungheinrich				
			ESE 120	ESE 120 Rapid	ESE 220	ESE 320	
1.1	Fabricante (abreviatura)						
1.2	Denominación de tipos del fabricante						
1.3	Tracción		Eléctrico				
1.4	Manejo manual, a pie, en plataforma, sentado, en carretillas recogepedidos		Plataforma	Plataforma	Asiento	Asiento	
1.5	Capacidad de carga/carga	Q t	2				
1.6	Distancia al centro de gravedad de la carga	c mm	600				
1.8	Distancia a la carga	x mm	964 <sup>3)</sup>	964 <sup>3)</sup>	868	868	
1.9	Distancia entre ejes	y mm	1595 <sup>2)</sup>	1731 <sup>3)</sup>	1535 <sup>3)</sup>	1541 <sup>4)</sup>	
Pesos	2.1.1	Tara incl. batería (véase línea 6.5)	kg	857	990	1062	1074
	2.2	Peso de eje con carga delante/detrás	kg	1840 / 1017	1900 / 1090	1896 / 1142	1902 / 1182
	2.3	Peso por eje sin carga delante/detrás	kg	215 / 642	240 / 750	258 / 808	264 / 816
Ruedas/chasis	3.1	Bandaje		Poliuretano			
	3.2	Tamaño de ruedas, delanteras	mm	Ø 230 x 78			
	3.3	Tamaño de ruedas, traseras	mm	Ø 85 x 85			
	3.4	Ruedas adicionales (medidas)	mm	Ø 140 x 54			
	3.5	Ruedas, cantidad delante/detrás (x = motrices)		2+1x/4	1+1x/4	2-1x/4	2-1x/4
	3.6	Ancho de vía, delante	b <sub>10</sub> mm	475	475	544	645
	3.7	Ancho de vía, detrás	b <sub>11</sub> mm	340 / 370 / 490	340 / 370 / 490	385	385
Dimensiones básicas	4.4	Elevación	h <sub>3</sub> mm	125			
	4.8	Altura del asiento/altura de plataforma	h <sub>7</sub> mm			1020	1020
	4.8.1	Altura de pie	h <sub>7</sub> mm	245	245		
	4.15	Altura bajada	h <sub>13</sub> mm	90			
	4.19	Longitud total	l <sub>1</sub> mm	2024	2096	2009	2009
	4.20	Longitud hasta dorsal de horquillas	l <sub>2</sub> mm	874	946	859	859
	4.21	Ancho total	b <sub>1</sub> /b <sub>2</sub> mm	760	760	820	930
	4.22	Medidas de las horquillas	s/e/l mm	55 / 170 / 1150	55 / 170 / 1150	60 / 185 / 1150	60 / 185 / 1150
	4.25	Ancho exterior sobre horquillas	b <sub>5</sub> mm	510 / 540	510 / 540	540	540
	4.32	Margen con el suelo, centro distancia entre ejes	m <sub>2</sub> mm	30	30	25	25
4.34	Ancho del pasillo de trabajo con palet 800 x 1200 longitudinalmente	Ast mm	2274 <sup>1)</sup>	2346 <sup>1)</sup>	2197 <sup>1)</sup>	2215 <sup>1)</sup>	
4.35	Radio de giro	W <sub>a</sub> mm	1838	1910	1665	1683	
Prestaciones	5.1	Velocidad de marcha con/sin carga	km/h	8.5 / 10.5	9.5 / 12.5	10 / 12.5	10 / 12.5
	5.2	Velocidad de elevación con/sin carga	m/s	0.04 / 0.05	0.04 / 0.05	0.06 / 0.07	0.06 / 0.07
	5.3	Velocidad de descenso con/sin carga	m/s	0.065 / 0.045	0.065 / 0.045	0.06 / 0.05	0.06 / 0.05
	5.8	Capacidad máx. de ascenso con/sin carga	%	6 / 12	6 / 12	8 / 13	8 / 13
	5.10	Freno de servicio		eléctrico			
Sistema eléctrico	6.1	Motor de tracción, potencia S2 60 min.	kW	2,0	2,5	2,8	2,8
	6.2	Motor de elevación, potencia con S3 15%	kW	2,0	2,0	1,5	1,5
	6.3	Batería según DIN 43531/35/36 A, B, C, no		B	B	No	No
	6.4	Tensión de la batería/capacidad nominal K5	V/Ah	24 / 375	24 / 500	24 / 465	24 / 465
	6.5	Peso de la batería	kg	297	370	380	380
Otros	8.1	Tipo de mando		SpeedControl	SpeedControl	AC Speed-Control	AC Speed-Control

<sup>1)</sup> Diagonal según VDI: + 188 mm

<sup>2)</sup> Parte de carga bajada: + 65 mm

<sup>3)</sup> Parte de carga bajada: + 90 mm

<sup>4)</sup> Parte de carga bajada: + 95 mm

# Aprovechar las ventajas



ESE 120: Elementos de manejo para la regulación de la velocidad de marcha y la función de elevación



Máquina de conductor de pié ESE 120 con elementos de manipulación de fácil acceso y asiento abatible



Manipulación de todas las funciones de marcha e hidráulica con la palanca multifunciones en ESE 220/320



Posición de asiento confortable con placa de fondo regulable en altura

## Innovadora tecnología trifásica

Mayor rendimiento, y a la vez reducción de los gastos de explotación. Aproveche éstas ventajas (para ESE 220/320):

- Elevado grado de rendimiento con un excelente ahorro de energía.
- Fuerte aceleración.
- Cambio más rápido del sentido de la marcha sin el habitual segundo de espera.
- Sin escobillas de carbón: el motor de tracción no necesita mantenimiento.

## Ergonomía que optimiza el rendimiento

La posición del conductor transversal al sentido de la marcha garantiza unas condiciones óptimas de visibilidad y previene los dolores de cuello ocasionados por los cambios frecuentes del sentido de la marcha. El interruptor de seguridad en el espacio para los pies proporciona la máxima seguridad.

### ESE 120

- Asiento abatible que sirve de respaldo si el conductor trabaja de pie.
- Reposapiés para una mayor comodidad durante la posición sentada.

### ESE 220/320

- Asiento de confort con ajuste de peso.
- Reposabrazos acolchado.
- Zona de las rodillas acolchada.

## Conducción cómoda y segura

Regulación segura de la velocidad mediante SpeedControl. El SpeedControl garantiza la máxima seguridad y extrema facilidad de control de la velocidad de marcha en cualquier situación.

- Protección de marcha libre en pendientes gracias al freno de activación automática.
- Velocidad de marcha constante en subidas/bajadas.
- Recuperación de energía mediante el freno regenerativo.
- Comportamiento de marcha suave, sin etapas.

## Conducción fácil y buena visibilidad en cualquier dirección

Debido a la posición central dentro del contorno cerrado de la máquina, el conductor se encuentra protegido y tiene una visibilidad óptima en cualquier dirección. La dirección eléctrica suave y los mandos de fácil manejo aportan un plus en confort:

### ESE 120

- Regulación de la velocidad por conmutador de marcha.
- Pulsador para la función de elevación que se puede manejar sin desplazar la mano.

- Posición segura gracias al robusto asidero de marcha.

### ESE 220/320

- Control de la conducción y la elevación a través de la palanca multifunciones.

## Batería de alto rendimiento

- Habitáculo de batería corto: 3 PZS 375 Ah.
- Habitáculo de batería largo: 4 PZS 500 Ah.
- Extracción lateral de la batería
- 3 PZS 465 Ah.
- Extracción lateral de la batería

## Robusta y de fácil mantenimiento

- Acceso fácil a mandos y electrónica.
- Bastidor robusto y cerrado.

## Equipamientos adicionales

- Otras ruedas porteadoras (en función del uso).
- Modelo para cámaras frigoríficas.
- Cierre con código.
- Volante en el lado izquierdo (ESE 120).
- Protector de carga.
- Indicador de la posición de la rueda directriz y del estado de carga de la batería (opcional en ESE 220/320).



DIVISIÓN DE MAQUINARIAS Y EQUIPOS PARA LA INDUSTRIA PESADA

Calle París, Edif. Seijiro Yazawa Iwai,  
Las Mercedes. Caracas - Venezuela. 1060  
T +58 (212) 991.9112 • 8082 • 8448  
F +58 (212) 991.7336 • 993.0013

www.sejiroyazawaiwai.com/dmepipve  
info@sejiroyazawaiwai.com

Jungheinrich de España S.A.U. y las fábricas alemanas de Norderstedt y Moosburg están certificadas.

ISO 9001  
ISO 14001

Las carretillas de Jungheinrich cumplen los requisitos de seguridad europeos.



**JUNGHEINRICH**  
Machines. Ideas. Solutions.