

Potente y económico gracias al motor de tracción trifásico sin mantenimiento

Elevación y descenso de precisión, gracias al motor hidráulico silencioso y con regulador de revoluciones

Gran altura sobre el suelo, gracias a la elevación adicional de los brazos porteadores

Elevada capacidad de carga residual, gracias a la robusta estructura y al chasis de cuatro ruedas

Dirección eléctrica en barra timón para un manejo muy sencillo (opcional)

Elevación rápida si se toma una carga ligera con el LiftPlus (opcional hasta 1,6 t)



## EJC 212z/214z/216z

### Apilador eléctrico de barra timón con elevación de los brazos porteadores (1.200/1.400/1.600 kg)

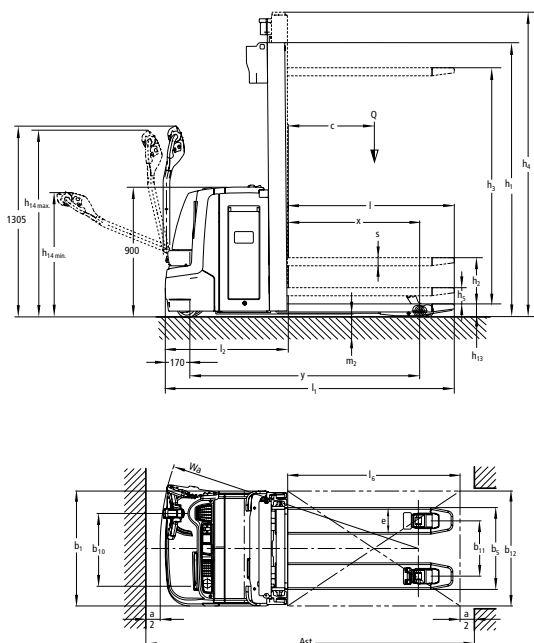
La carretilla apiladora EJC 212z/214z/216z es idónea para la carga y descarga de mercancías. Consigue el mayor rendimiento en el despacho de mercancías gracias al elevado rendimiento a grandes alturas hasta 5350 mm (EJC 214z), a las grandes capacidades de carga residuales y a sus largos tiempos operativos. El potente motor de elevación con regulación electrónica, se encarga de elevar y depositar la carga suave y silenciosamente: De esta forma, el conductor puede depositar la carga sin golpes o elevar con rapidez y posicionar la carretilla delante de la estantería con precisión.

A esto se suma el potente motor de tracción de 24 V con tecnología trifásica. Su grado de rendimiento optimizado garantiza altas velocidades y una excelente aceleración en todo tipo de situaciones. Con LiftPlus (opcional), la EJCz 214/216 alcanza una velocidad de elevación al elevar las horquillas con carga reducida (hasta 400 kg) notablemente mayor a la alcanzada con el equipamiento de serie.

El punto fuerte de este modelo es la elevación de los brazos porteadores, que permite superar sin esfuerzo desniveles del pavimento, rampas, pasarelas o puentes de carga, incluso con la carga máxima, gracias a su amplio margen con el suelo. Además, es posible transportar dos palets a la vez para duplicar la velocidad de despacho en comparación con el transporte de un solo palet (opcional).

El bastidor robusto de plancha acero de 8 mm, la estructura estable de 4 puntos de apoyo y el mástil de elevación a prueba de torsión permiten una gran capacidad de carga residual. La dirección eléctrica en barra timón (opcional) garantiza un mínimo esfuerzo, sobre todo cuando se conduce con la barra timón en vertical accionando la tecla de marcha lenta. El cargador integrado (opcional) permite una carga cómoda y fiable de la batería en cualquier enchufe de 230 V. Gracias a la rápida extracción lateral de batería, la máquina es apta para trabajar a varios turnos.

# EJC 212z/214z/216z



Modelos con mástiles de elevación estándar EJC 212z/214z/216z

	Elevación $h_3$ (mm)	Altura de mástil replegado <sup>1)</sup> $h_1$ (mm)			Elevación libre $h_2$ (mm)			Altura de mástil extendido $h_4$ (mm)		
		EJC 212z	EJC 214z	EJC 216z	EJC 212z	EJC 214z	EJC 216z	EJC 212z	EJC 214z	EJC 216z
Doble ZT	2400	-	-	1750	-	-	100	-	-	2925
	2500	1750	1750	-	100	100	-	2975	2975	-
	2600	-	-	1850	-	-	100	-	-	3125
	2700	1850	1850	-	100	100	-	3175	3175	-
	2800	-	-	1950	-	-	100	-	-	3325
	2900	1950	1950	-	100	100	-	3375	3375	-
	3100	-	-	2100	-	-	100	-	-	3625
	3200	2100	2100	-	100	100	-	3675	3675	-
	3500	-	-	2300	-	-	100	-	-	4025
	3600	2300	2300	-	100	100	-	4075	4075	-
	3800	-	-	2450	-	-	100	-	-	4325
	4000	-	-	2550	-	-	100	-	-	4525
	4100	2550	2550	-	100	100	-	4575	4575	-
4200	-	-	2650	-	-	100	-	-	4725	
4300	2650	2650	-	100	100	-	4775	4775	-	
Doble ZZ	2400	-	-	1700	-	-	1175	-	-	2925
	2500	1700	1700	-	1225	1225	-	2975	2975	-
	2800	-	-	1900	-	-	1375	-	-	3325
	2900	1900	1900	-	1425	1425	-	3375	3375	-
	3100	-	-	2050	-	-	1525	-	-	3625
	3200	2050	2050	-	1575	1575	-	3675	3675	-
	3500	-	-	2250	-	-	1725	-	-	4025
	3600	2250	2250	-	1775	1775	-	4075	4075	-
	4000	-	-	2500	-	-	1975	-	-	4525
	4100	2500	2500	-	2025	2025	-	4575	4575	-
	4200	-	-	2600	-	-	2075	-	-	4725
4300	2600	2600	-	2125	2125	-	4775	4775	-	
Triple DZ	3990	-	-	1830	-	-	1298	-	-	4522
	4090	-	1830	-	-	1341	-	-	4579	-
	4200	-	-	1900	-	-	1368	-	-	4732
	4300	1915	1900	-	1408	1411	-	4807	4789	-
	4590	-	-	2030	-	-	1498	-	-	5122
	4690	-	2030	-	-	1541	-	-	5179	-
	4700	2050	-	-	1543	-	-	5212	-	-
	5250	-	-	2250	-	-	1718	-	-	5782
	5350	-	2250	-	-	1761	-	-	5839	-

<sup>1)</sup> con 100 mm de elevación libre

# Datos técnicos según VDI 2198

		Jungheinrich				
			EJC 212z <sup>6)</sup>	EJC 214z <sup>6)</sup>	EJC 216z <sup>6)</sup>	
Matrícula	1.1	Fabricante (abreviatura)		Jungheinrich		
	1.2	Denominación de tipos del fabricante		EJC 212z <sup>6)</sup>	EJC 214z <sup>6)</sup>	EJC 216z <sup>6)</sup>
	1.3	Tracción		Eléctrico		
	1.4	Manejo manual, a pie, en plataforma, sentado, en carretillas recogepedidos		Conductor a pie		
	1.5	Capacidad de carga/carga	Q t	1.2	1.4	1.6
	1.6	Distancia al centro de gravedad de la carga	c mm	600		
	1.8	Distancia a la carga	x mm	910 <sup>4)</sup>		
	1.9	Distancia entre ejes	y mm	1571 <sup>5)</sup>	1592 <sup>5)</sup>	1592 <sup>5)</sup>
	Pesos	2.1.1	Tara incl. batería (véase línea 6.5)	kg	1180	1240
2.2		Peso de eje con carga delante/detrás	kg	1105 / 1275	1180 / 1460	1250 / 1610
2.3		Peso por eje sin carga delante/detrás	kg	840 / 340	880 / 360	900 / 360
Ruedas/chasis	3.1	Bandaje		PU		
	3.2	Tamaño de ruedas, delanteras	mm	Ø 230 x 70		
	3.3	Tamaño de ruedas, traseras	mm	Ø 85 x 95 / 75		
	3.4	Ruedas adicionales (medidas)	mm	Ø 140 x 54		
	3.5	Ruedas, cantidad delante/detrás (x = motrices)		1x +1/2 o 4		
	3.6	Ancho de vía, delante	b <sub>10</sub> mm	507		
	3.7	Ancho de vía, detrás	b <sub>11</sub> mm	385		
Dimensiones básicas	4.2	Altura del mástil de elevación (sin extender)	h <sub>1</sub> mm	1950		
	4.3	Elevación libre	h <sub>2</sub> mm	100		
	4.4	Elevación	h <sub>3</sub> mm	2900	2900	2800
	4.5	Altura de mástil extendido	h <sub>4</sub> mm	3375	3375	3325
	4.6	Elevación inicial	h <sub>5</sub> mm	122		
	4.9	Altura de la barra timón en posición de marcha mín./máx.	h <sub>14</sub> mm	850 / 1305	850 / 1305	850 / 1295
	4.15	Altura bajada	h <sub>13</sub> mm	90		
	4.19	Longitud total	l <sub>1</sub> mm	1981 <sup>4)</sup>	2002 <sup>4)</sup>	2002 <sup>4)</sup>
	4.20	Longitud hasta dorsal de horquillas	l <sub>2</sub> mm	831 <sup>4)</sup>	852 <sup>4)</sup>	852 <sup>4)</sup>
	4.21	Ancho total	b <sub>1</sub> /b <sub>2</sub> mm	800		
	4.22	Medidas de las horquillas	s/e/l mm	56 / 185 / 1150		
	4.25	Ancho exterior sobre horquillas	b <sub>5</sub> mm	570		
	4.32	Margen con el suelo, centro distancia entre ejes	m <sub>2</sub> mm	20		
	4.33	Ancho del pasillo de trabajo con palet 1000 x 1200 transversalmente	Ast mm	2217 <sup>3)</sup>	2238 <sup>3)</sup>	2238 <sup>3)</sup>
	4.34	Ancho del pasillo de trabajo con palet 800 x 1200 longitudinalmente	Ast mm	2267 <sup>2)</sup>	2288 <sup>2)</sup>	2288 <sup>2)</sup>
4.35	Radio de giro	W <sub>a</sub> mm	1777 <sup>1)</sup>	1798 <sup>1)</sup>	1798 <sup>1)</sup>	
Prestaciones	5.1	Velocidad de marcha con/sin carga	km/h	6 / 6		
	5.2	Velocidad de elevación con/sin carga	m/s	0.13 / 0.22	0.16 / 0.25	0.15 / 0.25
	5.3	Velocidad de descenso con/sin carga	m/s	0.43 / 0.37	0.37 / 0.34	0.37 / 0.34
	5.8	Capacidad máx. de ascenso con/sin carga	%	8 / 16	8 / 16	7 / 16
	5.10	Freno de servicio		eléctrico		
Sistema eléctrico	6.1	Motor de tracción, potencia S2 60 min.	kW	1,6		
	6.2	Motor de elevación, potencia en kW con S3 7 %	kW	2,2		
	6.2	Motor de elevación, potencia con S3 (tiempo de empleo) 11 %	kW		3	3
	6.3	Batería según DIN 43531/35/36 A, B, C, no		No		
	6.4	Tensión de la batería/capacidad nominal K5	V/Ah	24 / 375		
	6.5	Peso de la batería	kg	300		
6.6	Consumo energético según ciclo VDI	kWh/h	1.02	1.25	1.31	
Otros	8.1	Tipo de mando		AC SpeedControl		
	8.4	Nivel de ruido (presión acústica) según EN 12053, medido en el oído del conductor	dB (A)	60	63	63

<sup>1)</sup> Barra timón en posición vertical (marcha lenta)

<sup>2)</sup> Diagonal según VDI: +204 mm

<sup>3)</sup> Diagonal según VDI: + 368 mm

<sup>4)</sup> DZ: x - 42 mm; l1 + 42 mm; l2 + 42 mm

<sup>5)</sup> Parte de carga bajada: 54 mm

<sup>6)</sup> Valores para mástil estándar 290/280 ZT

# Aprovechar las ventajas



Transitar sobre puentes de carga con la EJC 212z/214z/216z



Transporte de dos palets (opcional)



Instrumentos de indicación CanDis y CanCode

## Control "inteligente" y tecnología de accionamiento avanzada

Los motores Jungheinrich con tecnología de corriente trifásica le ofrecen más rendimiento y menos costes. Aprovechése de estas ventajas:

- Elevado grado de rendimiento con un excelente ahorro de energía.
- Potente aceleración.
- Cambio rápido de dirección.
- SpeedControl de Jungheinrich: sin retroceso en las pendientes.
- Sin escobillas de carbón: el motor de tracción no requiere mantenimiento.

## Flexible gracias a la elevación de brazos

A través de un segundo mecanismo de elevación (la elevación de brazos), la elevación de los brazos y de las horquillas se mueven de forma independiente. De este modo, la EJC 212z/214z/216z salva desniveles del pavimento, rampas o puentes de carga sin esfuerzo. Las funciones de elevación de los brazos portadores y del mástil funcionan de forma autónoma. La ventaja: se pueden transportar dos palés simultáneamente (opcional).

## Operaciones de apilado y desapilado cómodas y seguras

Todas las funciones de elevación y descenso se controlan desde el cabezal. Por lo tanto, el operario puede concentrarse totalmente en apilar y desapilar cargas.

- Elevación precisa y suave mediante motor de regulación por revoluciones de bajo nivel sonoro.

- Con LiftPlus (opcional), la EJCz alcanza una velocidad de elevación con carga reducida (hasta 400 kg) notablemente mayor que la del equipamiento de serie. Para impulsar el rendimiento de despacho de mercancías al apilar.
- La hidráulica proporcional permite depositar las cargas con gran suavidad.
- Reducción automática de la velocidad a partir de aprox. 1,80 m.
- Contornos del vehículo redondeados.
- Máxima estabilidad gracias a la concepción de 4 ruedas.

## Gran rendimiento en cualquier tipo de situación

La EJC 212z/214z/216z se ha desarrollado para un uso intenso. Su potente motor de elevación de 2,2/3 kW y su motor de tracción dinámico de 1,6-kW en tecnología trifásica garantizan un máximo en rendimiento. Ventajas adicionales:

- Bastidor de acero de 8 mm.
- Horquillas de caja laminadas con un diseño muy robusto.
- Mástil a prueba de torsión.

## Diseño que facilita el servicio técnico

- La velocidad lenta con horquillas bajas reduce el desgaste de las mismas (opcional).
- Aberturas para el mantenimiento en el faldón frontal.
- Rueda de apoyo con ingenioso mecanismo de bayoneta que permite un cambio de la rueda de apoyo hacia arriba sin levantar la máquina completamente.

## Informado en todo momento

Los instrumentos de control y regulación ofrecen una supervisión continua:

- controlador de descarga (diodo luminoso tricolor) con desconexión de la elevación.
- Indicador "CanDis" (opcional) con indicación adicional de horas de servicio y notificaciones.
- Activación del vehículo mediante PIN y selección de 3 programas de marcha a través de "CanCode" (opcional).
- Los parámetros de marcha se pueden configurar a través de CanDis y CanCode (opcional).

## Periodos operativos largos

Capacidades grandes de batería para unos periodos operativos prolongados:

- Habitáculo de batería MX: 2 EPzS 250 Ah.
- Habitáculo de batería LX: 3 EPzS 375 Ah.
- Cargador integrado (24V/30A) para batería líquidas y sin mantenimiento que permite una carga fácil en cualquier enchufe (opción).
- La extracción lateral de batería de serie crea las mejores premisas para un trabajo intenso con varios turnos.

## Equipamientos adicionales

- Rodillos gemelos para la rueda de apoyo para reducir el desgaste
- Versión para cámara frigorífica
- Rodillos de carga tandem
- Protector de carga
- Descenso lento de la carga al bajar hasta el suelo



DIVISIÓN DE MAQUINARIAS Y EQUIPOS  
PARA LA INDUSTRIA PESADA

Calle París, Edif. Seijiro Yazawa Iwai,  
Las Mercedes. Caracas - Venezuela. 1060  
T +58 (212) 991.9112 • 8082 • 8448  
F +58 (212) 991.7336 • 993.0013

www.sejiroyazawaiwai.com/dmepipve  
info@sejiroyazawaiwai.com

J0007171B4

Jungheinrich de España  
S.A.U. y las fábricas alemanas  
de Norderstedt y Moosburg  
están certificadas.

ISO 9001  
ISO 14001

Las carretillas de Jungheinrich  
cumplen los requisitos de  
seguridad europeos.



**JUNGHEINRICH**  
Machines. Ideas. Solutions.