

3.000 kg de capacidad de carga

Bastidor reforzado

Elevación rápida de serie (hasta 120 kg)

Elemento de manejo único

Robusta y duradera

Corta y maniobrable



AM 30

Transpaletas manuales (3.000 kg)

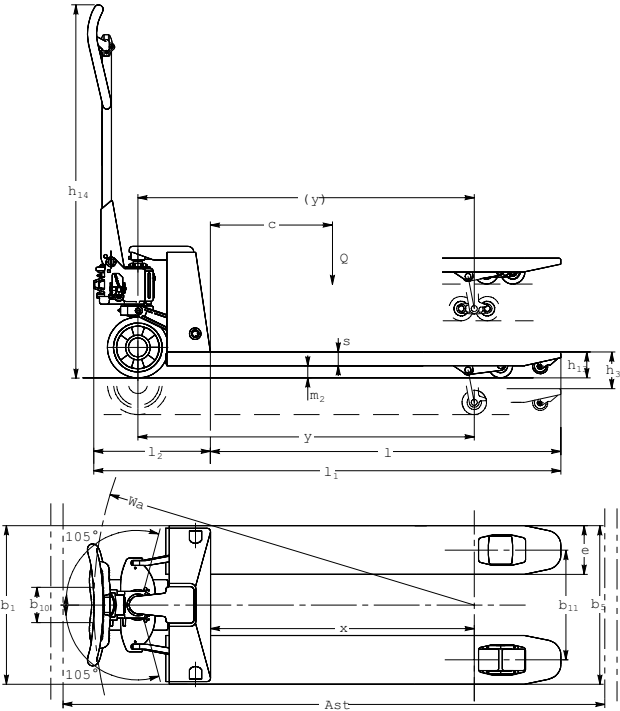
La transpaleta manual AM 30 es la solución ideal para todas las tareas de transporte manual en trayectos cortos. Su excepcional capacidad de carga de 3000 kg la convierte en un equipo de uso universal. Tanto para cargas muy pesadas como para cargas que sobrepasen las medidas habituales. Sus ventajas más destacadas son:

- El elemento de mando es muy fácil y cómodo de manejar, tanto para zurdos como para diestros. El cabezal de la barra timón permite realizar maniobras con una sola mano de la forma más cómoda y segura posible.

- Elevación rápida de serie (hasta 120 kg) que permite elevar los palés en sólo 3 bombeos.
- La mejor capacidad de giro incluso en los espacios más pequeños gracias a su reducida estructura delantera.

Las articulaciones y los casquillos de las ruedas están cromados para facilitar el empuje y remolque. Convencen por su funcionamiento especialmente silencioso y porque no requieren mantenimiento.

AM 30



Datos técnicos según VDI 2198

Matrícula	1.1	Fabricante (abreviatura)		Jungheinrich	
	1.2	Denominación de tipos del fabricante		AM 30	
	1.3	Tracción		Manual	
	1.4	Manejo manual, a pie, en plataforma, sentado, en carretillas recogepedidos		Manual	
	1.5	Capacidad de carga/carga	Q t	3	
	1.6	Distancia al centro de gravedad de la carga	c mm	600	1050
	1.8	Distancia a la carga	x mm	936	1801
	1.9	Distancia entre ejes	y mm	1174	2054
	Pesos	2.1	Peso propio	kg	86
2.2		Peso de eje con carga delante/detrás	kg	815 / 2270	1135 / 2007
2.3		Peso por eje sin carga delante/detrás	kg	28 / 58	57 / 85
Ruedas/chasis	3.1	Bandaje		V	
	3.2	Tamaño de ruedas, delanteras	mm	Ø 200 x 50	
	3.3	Tamaño de ruedas, traseras	mm	Ø 80 x 70	
	3.5	Ruedas, cantidad delante/detrás (x = motrices)		2/4	
	3.6	Ancho de vía, delante	b ₁₀ mm	116	
	3.7	Ancho de vía, detrás	b ₁₁ mm	390	
	Dimensiones básicas	4.4	Elevación	h ₃ mm	120
4.9		Altura de la barra timón en posición de marcha mín./máx.	h ₁₄ mm	1224	
4.14		Altura de plataforma elevada	h ₁₂ mm	205	
4.15		Altura bajada	h ₁₃ mm	85	
4.19		Longitud total	l ₁ mm	1603	2483
4.20		Longitud hasta dorsal de horquillas	l ₂ mm	383	
4.21		Ancho total	b ₁ /b ₂ mm	550	
4.22		Medidas de las horquillas	s/e/l mm	45 / 160 / 1220 ¹⁾	63 / 160 / 2100 ¹⁾
4.25		Ancho exterior sobre horquillas	b ₅ mm	550	
4.32		Margen con el suelo, centro distancia entre ejes	m ₂ mm	36	
4.33		Ancho del pasillo de trabajo con palet 1000 x 1200 transversalmente	Ast mm	1803	2683
4.34	Ancho del pasillo de trabajo con palet 800 x 1200 longitudinalmente	Ast mm	1803	2683	
4.35	Radio de giro	W _a mm	1319	2184	
Prestaciones	5.3	Velocidad de descenso con/sin carga	m/s	0.09 / 0.05	

¹⁾ Posibilidad de otras longitudes de horquilla

Aprovechar las ventajas



Puntas de horquillas redondeadas para facilitar la entrada en el palet



Hidráulica sin mantenimiento



Elemento de mando

Fácil transporte de cargas pesadas

- Gracias a los refuerzos especiales de las piezas que soportan la carga, la AM 30 es ideal para el transporte de cargas especialmente pesadas.

Modelos para cualquier aplicación

- Las distintas longitudes de las horquillas garantizan el transporte seguro incluso de las cargas con centros de gravedad extremos.

Fácil manejo

- El elemento de mando accesible es ideal tanto para zurdos como para diestros.
- Gracias a la válvula de descenso especial, las cargas se pueden bajar de una forma suave y precisa.

- La elevación rápida de serie (hasta 120 kg) permite elevar los europalets en solo 3 bombeos. La altura máxima de elevación se alcanza en tan sólo cinco bombeos.

Gran maniobrabilidad

- El ángulo de giro de 105° a cada lado permite la máxima maniobrabilidad incluso en pasos estrechos o en el interior de un camión.



DIVISIÓN DE MAQUINARIAS Y EQUIPOS
PARA LA INDUSTRIA PESADA

Calle París, Edif. Seijiro Yazawa Iwai,
Las Mercedes. Caracas - Venezuela. 1060
T +58 (212) 991.9112 • 8082 • 8448
F +58 (212) 991.7336 • 993.0013

www.seijiroyazawaiwai.com/dmepipve
info@seijiroyazawaiwai.com

Las fábricas alemanas de Norderstedt y Moosburg están certificadas. **ISO 9001**
ISO 14001

Las carretillas de Jungheinrich cumplen los requisitos de seguridad europeos.



JUNGHEINRICH
Machines. Ideas. Solutions.