

Funcionamiento sencillo e inteligente



Cabezal

Funciones

Tecla suave

La tecla alargada de caucho suave facilita el uso.

Cabezal

Diseño ergonómico y uso de superficies cóncava y convexa para un flujo de trabajo sencillo y eficaz.

Interfaz de usuario

La pantalla de configuración de uso fácil permite configurar rápidamente la inyección.

Consola



Pantalla de configuración del modo de angiografía



Pantalla de configuración del modo de disparo



Pantalla de configuración del modo de infusión



Pantalla de avance de la inyección



Memoria de angiografía

Area	Flow Rate	Volume	Pressure	Delay	Ramp Up
1	5.0	50.0	800	50.0	9.9
2	9.0	30.0	800	50.0	9.9
3	6.0	30.0	1000	0.0	9.9
4	4.0	32.0	800	0.0	9.9
5	3.5	40.0	700	50.0	9.9
Set Value	3.5	40.0	700	50.0	9.9

Resultados de angiografía



Side 123 Pantalla del cabezal

Puede comprobarse el volumen restante en la jeringa desde el lateral del cabezal.

Luz de la jeringa

Ilumina el extremo de la jeringa y la zona de la junta para comprobar fácilmente si hay burbujas de aire. Durante la inyección, parpadea para indicar el estado de la misma.

Especificaciones

Modo Angiografía

·Caudal	0.1~25.0mL/sec
·Volumen	1~150mL
·Intervalo de programación	0.1~150mL
·Límite de presión	50~1200 psi
·Tiempo de retardo	-99.9~ +99.9 s
·Tiempo de aceleración	0~9.9 s

Modo Infusión

·Caudal	1~60mL/min
·Volumen	1~150mL
·Límite de presión	200 psi

Modo Disparo

·Caudal	0.1~3.0mL/min
·Volumen	1~6.0mL
·Límite de presión	300 psi

Jeringa

Jeringa desechable de 150 ml (exclusiva para REMPRESS)

·Tiempo de aceleración	0~9.9s
·Limitador de presión	50~1200 psi
·Tiempo de retardo de inyección	99.9s
·Tope mecánico	Automático
·Calentador de jeringa	Tipo fijo
·Voltaje	100 - 240 VCA
·Frecuencia	50/60Hz
·Potencia de entrada	900VA

Opciones

- Tipo de soporte del catéter
- Sistema para techo
- Tipo separado

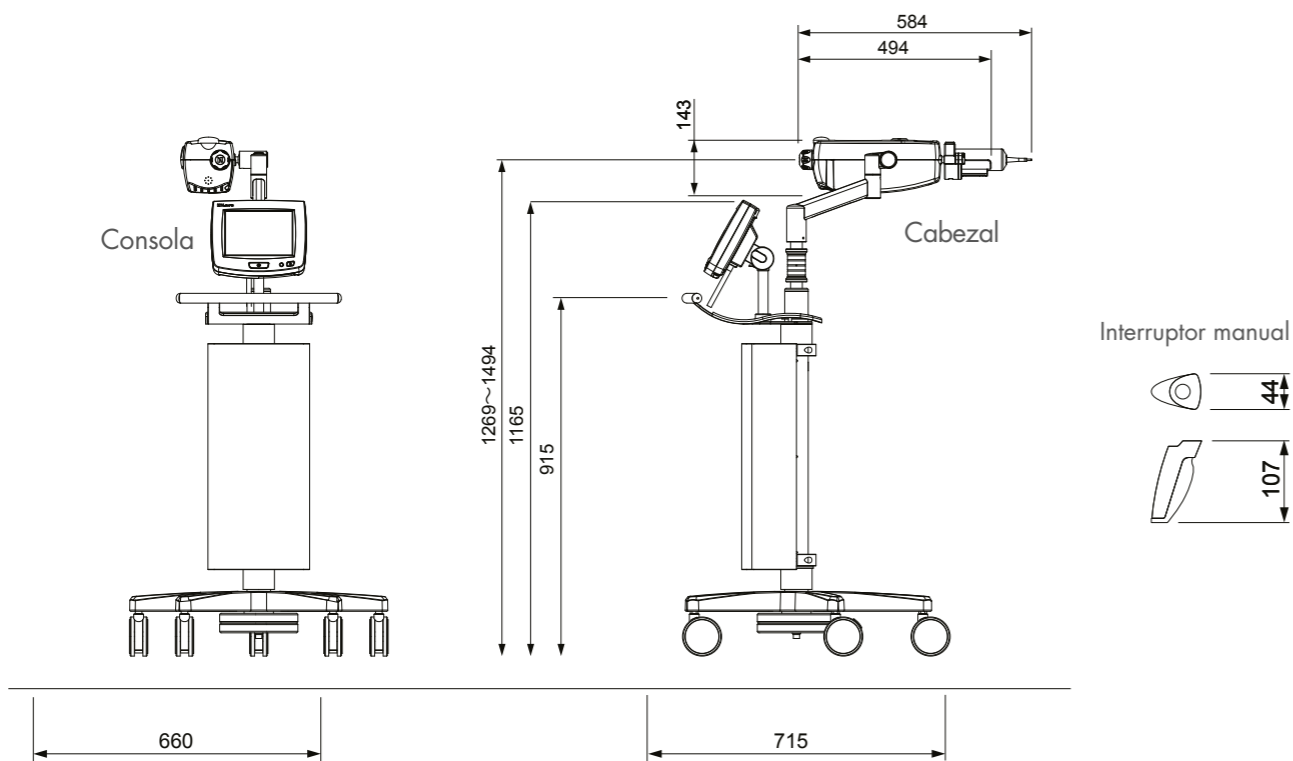


Interruptor manual exclusivo



Interruptor de pedal exclusivo

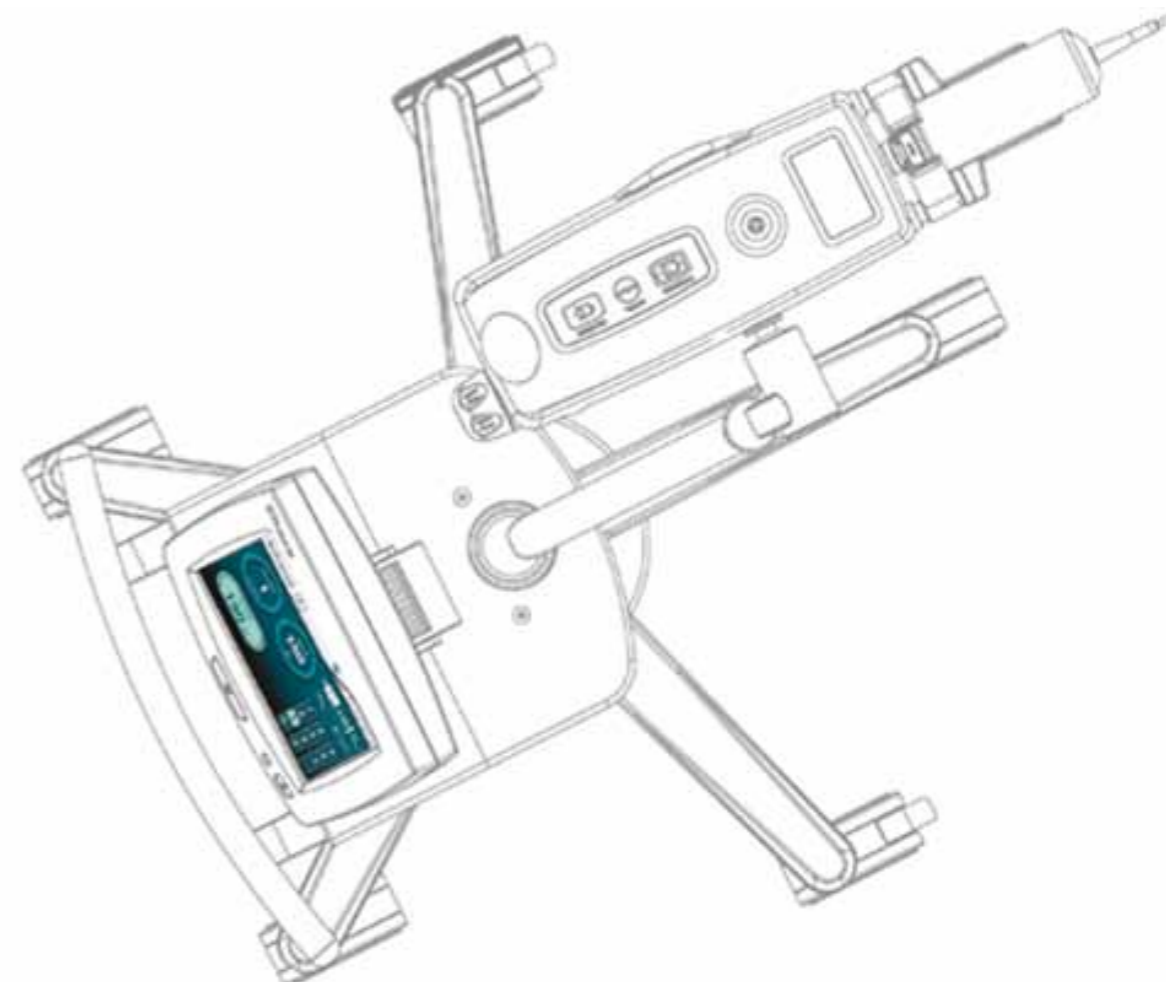
Configuración del sistema (tipo pedestal)



inyector de alto rendimiento para angiografía

Sistema de administración de contraste para angiografía REMPRESS

Rempress



Las especificaciones de este folleto son de abril de 2009. ©Nemoto Kyorindo Co., Ltd. 2009. Todos los derechos reservados. CE 0197